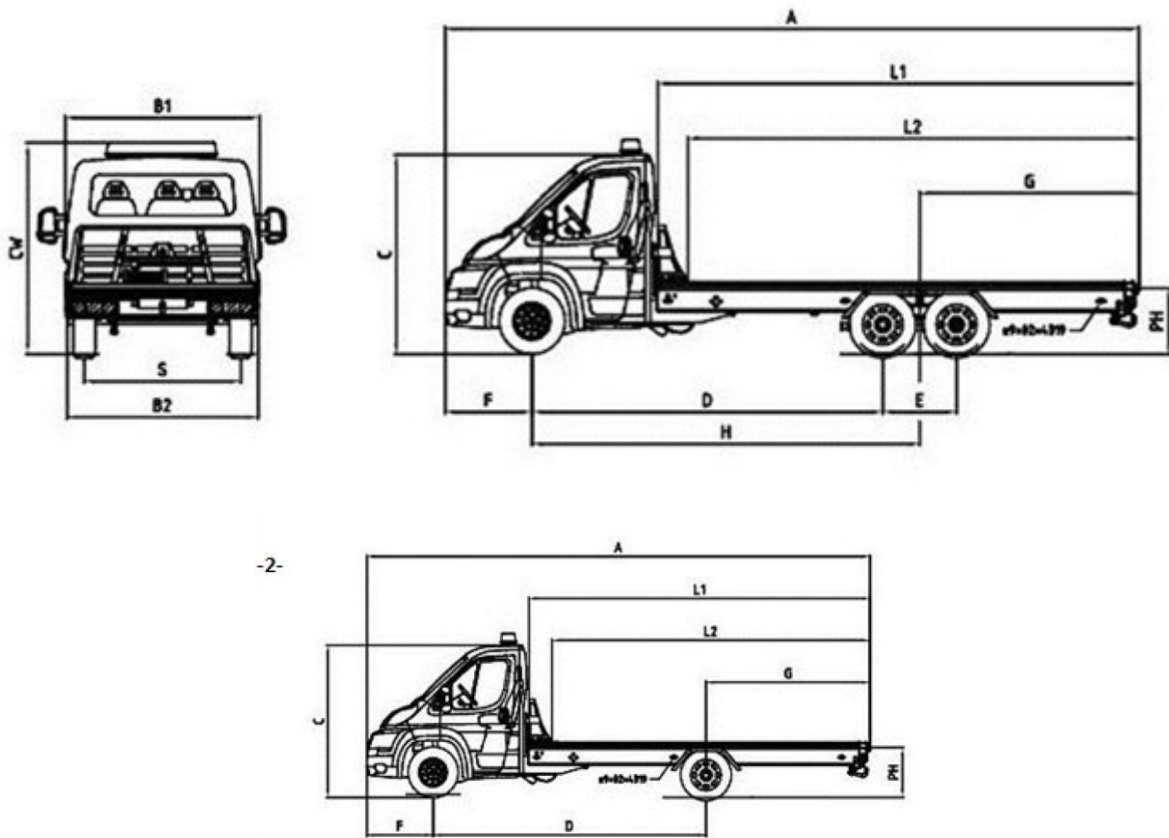


## Technisches Datenblatt Blitzlader auf Citroen Jumper



Technische Daten Blitzlader	Abmessungen .....	2
	Gewichte .....	3
Fahrgestell Einzelkabine	Grundausstattung .....	4
	Zusatzausstattung .....	5

## Technische Daten Blitzlader - Abmessungen



Mass	Beschreibung	Einzelkabine BL XL 5,2	Einzelkabine BL Mini
A	Gesamtlänge	7.710	7.315
B1	Fahrerhausbreite	2.050	2.050
B2	Max-Breite	2.150	2.150
C	Höhe Führerhaus (unbel.)	2.254	2.254
CW	Höhe m. Warnbalken	2.404	2.404
D	Radstand	3.950	4.040
E	Achsabstand 2-3	810-820	-
F	Überhang vorn	948	948
G	Überhang hinten	2.400	2.360
H	Radstand 1-(2-3)	4.355	-
L	Aufbaulänge	5.275	4.900
L2	Fahrbahnlänge	4815-4945	4440-4570
PH	Höhe Plateau	785 (+/-)	790 (+/-)
S	Spurbreite	1.810	1.810

Abmessungen in mm

## Technische Daten Blitzlader – Gewichte, Achsen, Sonstiges

### Gewichte

Beschreibung	Einzelkabine BL XL 5,2	Einzelkabine BL Mini	Bemerkung
Zul. Ges. Gewicht	5200 (5500)	3.500	Modell Jumper 35 L3 (Modell Jumper 35 Heavy)
Leergewicht ca.	2700*	2050*	Ohne Zusatzausstattung
Nutzlast ca.	bis zu 2500* (2.800)	1.450	Zusatzausstattung reduziert die Nutzlast
Max.Anhängelast	2.500 (2.800)	2.500 (2.800)	
Zul.Ges.Zug.Gew.	6.000 (6.500)	6.000 (6.500)	
Zul. Achsl. Achse 1	1.850 (2.100)	1.850 (2.100)	Modell Jumper 35 L3 (Modell Jumper 35 Heavy)
Zul. Achsl. Achse 2	1.700	2.000 (2.400)	
Zul. Achsl. Achse 3	1.700	-	

Gewichte in kg

### Reifen und Räder

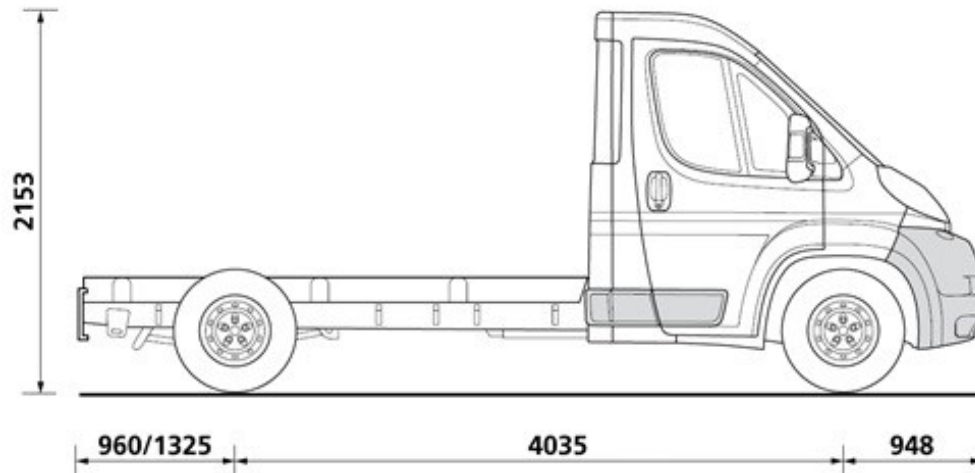
Bereifung	Einzelkabine BL XL 5,2	Einzelkabine BL Mini
Vorn * Jumper 35	215/70 R15C	215/70 R15C
Vorn * Jumper 35 Heavy	225/75 R16C	225/75 R16C
Hinten * Jumper 35	195/70 R15C	215/70 R15C
Hinten * Jumper 35 Heavy	195/70 R15C	225/75 R16C

### Achsen und Bremsen

Beschreibung	Einzelkabine BL 5,2	Einzelkabine BL Mini
Achse/Federung vorn	Mc Pherson, Einzelradaufhängung	Mc Pherson, Einzelradaufhängung
Achse/Federung hinten	Luftgedertes Tandemaggregat	Blattfeder
Bremse 1. Achse	Schwimmsattel-Scheibenbremse	Schwimmsattel-Scheibenbremse
Bremse 2. Achse	Trommelbremse (Simplex)	Schwimmsattel-Scheibenbremse
Bremse 3. Achse	Trommelbremse (Simplex)	

Fahrgestelle müssen mit Frontantrieb und Einzelbereifung bestellt werden

## Fahrgestell Einzelkabine - Grundausstattung



### Diesel Motoren

Motor	kW (PS)	Schadstoff-klasse	Bestell-code	Bemerkung
BlueHDi 130	96 (130)	Euro 6		
BlueHDi 160	120(163)	Euro 6		

Bei der Bestellung vom Fahrgestell soll unbedingt KEIN Delta-Gewicht eingetragen werden

### Radstand

Radstand (mm)	Bemerkung
4.035	L3

### Antrieb und Getriebe

Antrieb	Beschreibung	kW (PS)	Schadstoffklasse	Bemerkung
Frontantrieb	6-Gang Schaltgetriebe	96 (130)	Euro 6	
		120(163)	Euro 6	

## Fahrgestell Einzelkabine - Zusatzausstattung

### Mindestausstattung

Bestellcode	Beschreibung	Bemerkung
HC07	EG-Fahrtenschreiber digital	Pflicht bei Zulassung als N2 Fahrzeug
RG03	Geschwindigkeitsbegrenzung 90km/h	Pflicht bei Zulassung als N2 Fahrzeug
BF02	Stärkere Batterie (110Ah)	Serie bei 180 Multijet Power
	Kabelverlängerung Rückleuchten	
LI01	Spurwechselassistent	Pflicht bei Zulassung als N2 Fahrzeug

### Empfohlene Zusatzausstattung

Bestellcode	Beschreibung	Bemerkung
	Ersatzrad inkl. Halterung	
RE01	Klimaanlage manuell	
RC58	Radio	
RH16	Komfort Fahrersitz	
NN01	Beifahrerairbag für Doppelsitzbank	
RX01	Außenspiegel Fahrzeugbreite 2,20 m	
RX05	Bügelaußenspiegel 2,35m	Verbessert die Rundumsicht Bei Planenaufbau Pflicht

### Nicht mögliche Zusatzausstattung

Bestellcode	Beschreibung	Bemerkung
UE01	Reifendrucksensor	
UA04	Luftfederung hinten	
SE08	Doppelblattfeder hinten	
	Größerer Tank 120l	

Wir empfehlen, die endgültige Konfiguration vor Fahrgestellbestellung vom zuständigen Verkäufer prüfen zu lassen.