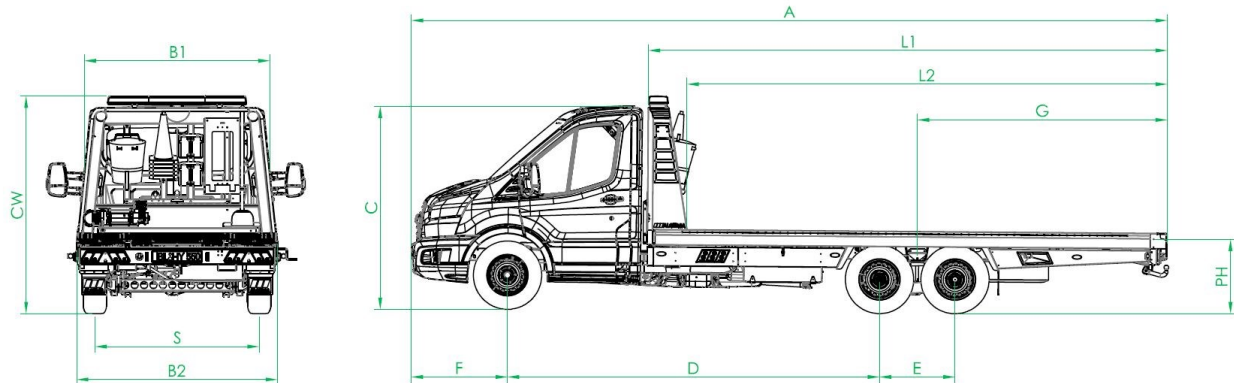


Technische Daten Blitzlader 2 - Abmessungen



Mass	Beschreibung	Einzelkabine
A	Gesamtlänge	8.085
B1	Fahrerhausbreite	2.052
B2	Max-Breite	2.120
C	Höhe Führerhaus (unbel.)	2.260
CW	Höhe m. Warnbalken	2.420
D	Radstand	3.940
E	Achsabstand 2-3	800
F	Überhang vorn	1.023
G	Überhang hinten	2.277
L	Aufbaulänge	5.500
L2	Fahrbahnlänge	5.000
PH	Höhe Plateau	860 (+/-)
S	Spurbreite	1.732

Abmessungen in mm

Technische Daten Blitzlader 2 – Gewichte, Achsen, Sonstiges

Gewichte

Beschreibung	Gewichte	Bemerkung
Zul. Ges. Gewicht	5.900	
Leergewicht ab ca.	ca. 2.700	ohne Zusatzausstattung
Nutzlast ca.	ca. 3.200	Zusatzausstattung reduziert die Nutzlast
Max.Anhängelast	2.800	
Zul.Ges.Zug.Gew.	6.300	Nur in Verbindung mit Achse 3.55
Zul. Achsl. Achse 1	1.850	
Zul. Achsl. Achse 2	2.250	max. im beladenen Zustand 2.145
Zul. Achsl. Achse 3	2.100	max. im beladenen Zustand 1.905

Gewichte in kg

Reifen und Felgen

Beschreibung	Bereifung	Bemerkung
Vorn	235/65 R16C	
Hinten	235/65 R16C	
Felgen	6,5J x 16 ET62	

Achsen und Bremsen

Beschreibung	Einzelkabine	Bemerkung
Achse/Federung vorn	Einzelradaufhängung	
Achse/Federung hinten	Starrachsen, hydro-pneumatisch	
Bremse 1. Achse	Schwimmsattel-Scheibenbremse	
Bremse 2. Achse	Schwimmsattel-Scheibenbremse	
Bremse 3. Achse	Schwimmsattel-Scheibenbremse	

Sonstiges

Beschreibung	Einzelkabine	Bemerkung
Fahrgestell Typ	350 L5	
Rampenbreite	480 mm	
Auffahrwinkel	Ca. 10°	

Fahrgestell Einzelkabine - Grundausstattung



Diesel Motoren

Motor	kW (PS)	Schadstoff- klasse	Bestell- code	Bemerkung
2,0l TDCi	96 (130)	Euro 6		Heckantrieb
2,0l TDCi	125 (170)	Euro 6	-	Heckantrieb

Bei der Bestellung vom Fahrgestell soll unbedingt KEIN Delta-Gewicht eingetragen werden

Radstand

Radstand (mm)	Bemerkung
4.522	Fahrgestell L5, andere Radstände wegen ESP nicht möglich

Hinterachsübersetzung

Getriebe	kW (PS)	Übersetzung	Bemerkung
6-Gang Schaltgetriebe	96 (130)	3,55:1	Euro 6
6-Gang Schaltgetriebe	125 (170)	3,55:1	Euro 6

Fahrgestell Einzelkabine – Zusatzausstattung

Mindestausstattung

Bestellcode	Beschreibung	Bemerkung
	Achsübersetzung 3.55	Wichtig für Gesamtzuggewicht 6.300 kg
	Vorderachse mit erhöhter Traglast	Standard bei Fahrgestell L5
	Anhängevorrichtung	Inklusive 13-polige Steckdose
A540	Programmierbare Ford-Batterieüberwachung	
A608	Elektrische Schnittstelle für Aufbauhersteller	
	Generator, 250A	
	EG-Fahrtenschreiber digital	
	Zusätzliche Batterie	
	Umrissleuchten	Standard bei Fahrgestell L5
	Geschwindigkeitsbegrenzung 90km/h	
	Fahrspur-Assistent	
	EG-Konformitätsbescheinigung	

Empfohlene Zusatzausstattung

Bestellcode	Beschreibung	Bemerkung
	Bügelaußenspiegel	Für Planengestell Pflicht (ab einer Aufbaubreite von 2,2m bis 2,4m)
	Klimaanlage	
	Audiosystem 2 „MyConnection Radio“	
	Sicht-Paket 1	-Außenspiegel, elektrisch einstell- und beheizbar -Frontscheibe beheizbar -Wischwasser-Sensor
	Sitz-Paket 9	-Beifahrer-Doppelsitz mit Staufach -Fahrsitz 4-fach manuell einstellbar -Sitzheizung für Fahrer und Beifahrer -Fahrer Lendenwirbelstütze
	Geschwindigkeitsregelanlage	
	Nebelscheinwerfer	

Nicht mögliche Zusatzausstattung

Bestellcode	Beschreibung	Bemerkung
	Kraftstoffbehälter 95l	

Wir empfehlen, die endgültige Konfiguration vor Fahrgestellbestellung vom zuständigen Verkäufer prüfen zu lassen.