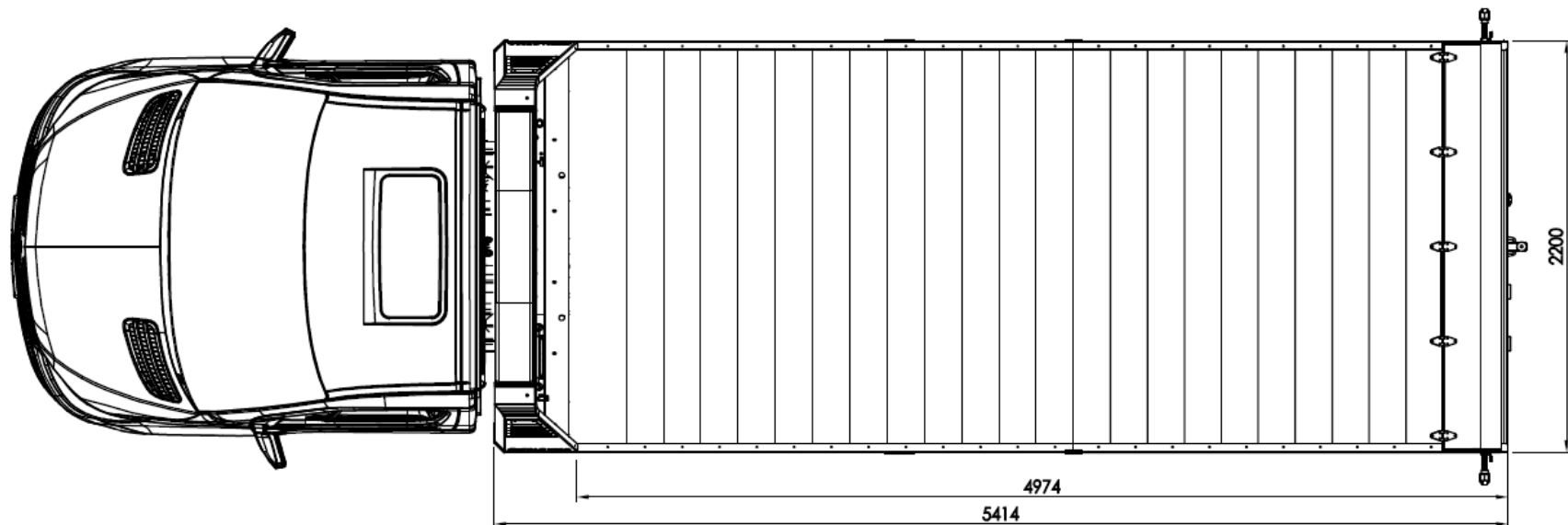
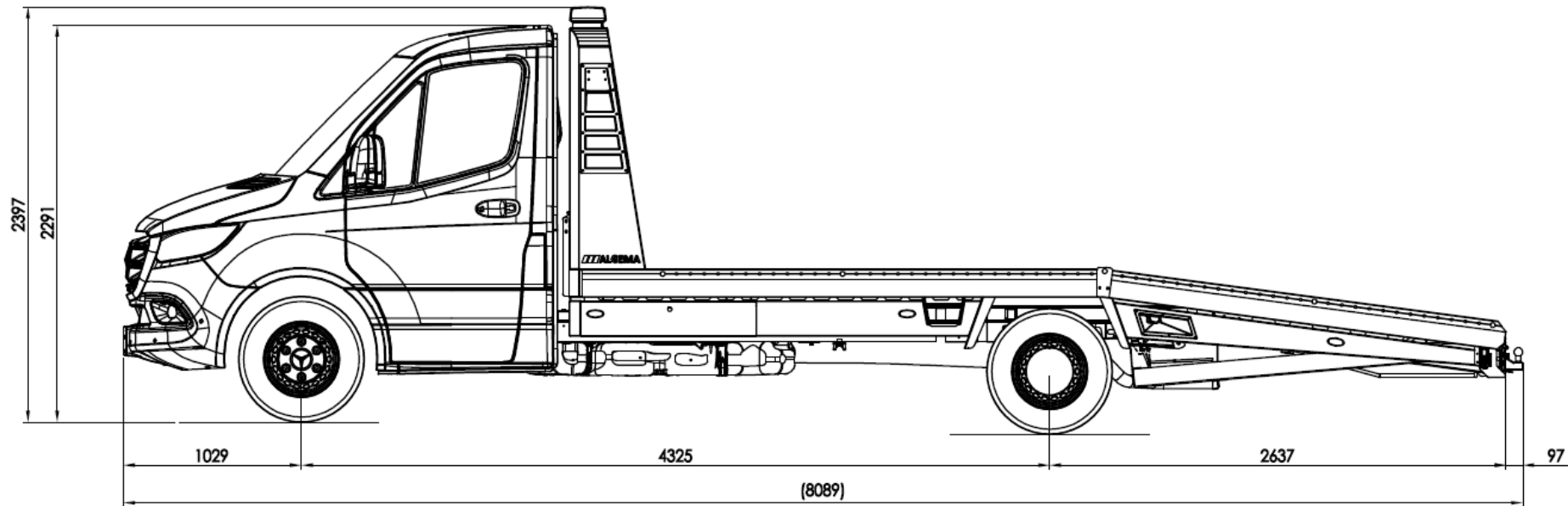


Technische Daten Festplateau2 für Mercedes Sprinter



Abmessungen.....	2
Technische Daten.....	3
Pflichtausstattung Grundfahrgestell.....	3
Fahrwerksvarianten	3

Abmessungen Einzelkabine



Spezifikationen Fahrgestell Sprinter 5,0t

Umbau Festplateau (CC558185)

	Kabine	Motor	Schadstoffklasse	Antrieb	Getriebe	Leistung [kW (PS)]	Übersetzung	Zul. Achsl. 1	Zul. Achsl. 2	zGG	Masse Fahrbereit	Nutzlast	Anhängelast	zZGG	Bereifung	ESP	Bemerkung
A1	Einzel	511 CDI	EU VI	Heck	Hand	84 (114)	4,727	2.000	3.500	5.000	2.800	2.200	3.500	7.000	205/75 R16C	•	
A2	Einzel	514 CDI	EU VI	Heck	Hand	105 (143)	4,727	2.000	3.500	5.000	2.800	2.200	3.500	7.000	205/75 R16C	•	
A3	Einzel	514 CDI	EU VI	Heck	Autom.	105 (143)	4,182	2.000	3.500	5.000	2.820	2.180	3.500	7.000	205/75 R16C	•	
A4	Einzel	514 CDI	EU VI	Heck	Autom.	105 (143)	4,727	2.000	3.500	5.000	2.820	2.180	3.500	7.000	205/75 R16C	•	
A5	Einzel	516 CDI	EU VI	Heck	Hand	120 (163)	4,182	2.000	3.500	5.000	2.810	2.190	3.500	7.000	205/75 R16C	•	
A6	Einzel	516 CDI	EU VI	Heck	Hand	120 (163)	4,727	2.000	3.500	5.000	2.810	2.190	3.500	7.000	205/75 R16C	•	
A7	Einzel	516 CDI	EU VI	Heck	Autom.	120 (163)	4,182	2.000	3.500	5.000	2.830	2.170	3.500	7.000	205/75 R16C	•	
A8	Einzel	519 CDI	EU VI	Heck	Autom.	140 (190)	3,923	2.000	3.500	5.000	2.850	2.150	3.500	7.000	205/75 R16C	•	
A9	Einzel	519 CDI	EU VI	Heck	Autom.	140 (190)	4,182	2.000	3.500	5.000	2.850	2.150	3.500	7.000	205/75 R16C	•	

Mindestausstattung bei Einzelkabine und unbedingt mitzubestellen:

Code	Beschreibung	Bemerkungen
Lang	Radstand 4.325 mm	Notwendig wegen Aufbau.
X5G	Variante 5t	
A50	Vorderachse verstärkt	Wichtig wegen höchstmöglichen zZGG.
CB8	Stabilisierungsstufe II	Erhöhte Wankstabilisierung mit erhöhter Aufbaudämpfung; Serie bei Sprinter 5,0t.
CW2	Wegfall Fahrzeugabsenkung	
EK1	Klemmleiste	
ED4	Vliesbatterie (92Ah)	Serie bei Sprinter 5,0t.
M49	Generator 14V; 180A	Serie bei Sprinter 5,0t.
E2M	Zusätzliche Batterie Motorraum	Wegen Winde und Elektroversorgung.
FS1	Spiegelhalter, verlängert	Aufbaubreite 2190 mm bis 2300 mm
QA3	Vorbereitung Anhängelast 3.500kg	
E43	Anhängersteckdose 13-polig	
Y26	2 Unterlegkeile	Notwendig bei N2 Fahrzeuge.

Empfohlene Zusatzausstattung Einzelkabine:

Code	Beschreibung	Bemerkungen
R87	Reserverad	inkl. Wagenheber, Bordwerkzeug.
R60	Reserveradhalter provisorisch	
F35	Rückwandfenster	
F61	Innenspiegel	
SB3	Schwingsitz, Fahrerseite	
S23	Beifahrersitz Zweisitzer	
RM0	Ganzjahresreifen	

Zusatzausstattung die nicht mitbestellt werden dürfen bei Einzelkabine:

Code	Beschreibung	Bemerkungen

Fahrwerksvarianten:

Luftfederung FP2 MB – FF558191 (Option)
- Umrüstung von Blattfederung auf Vollluftfederung - Für niedrige Ladehöhe und Auffahrwinkel - VB Airsuspension - Gewicht ca. 15 kg