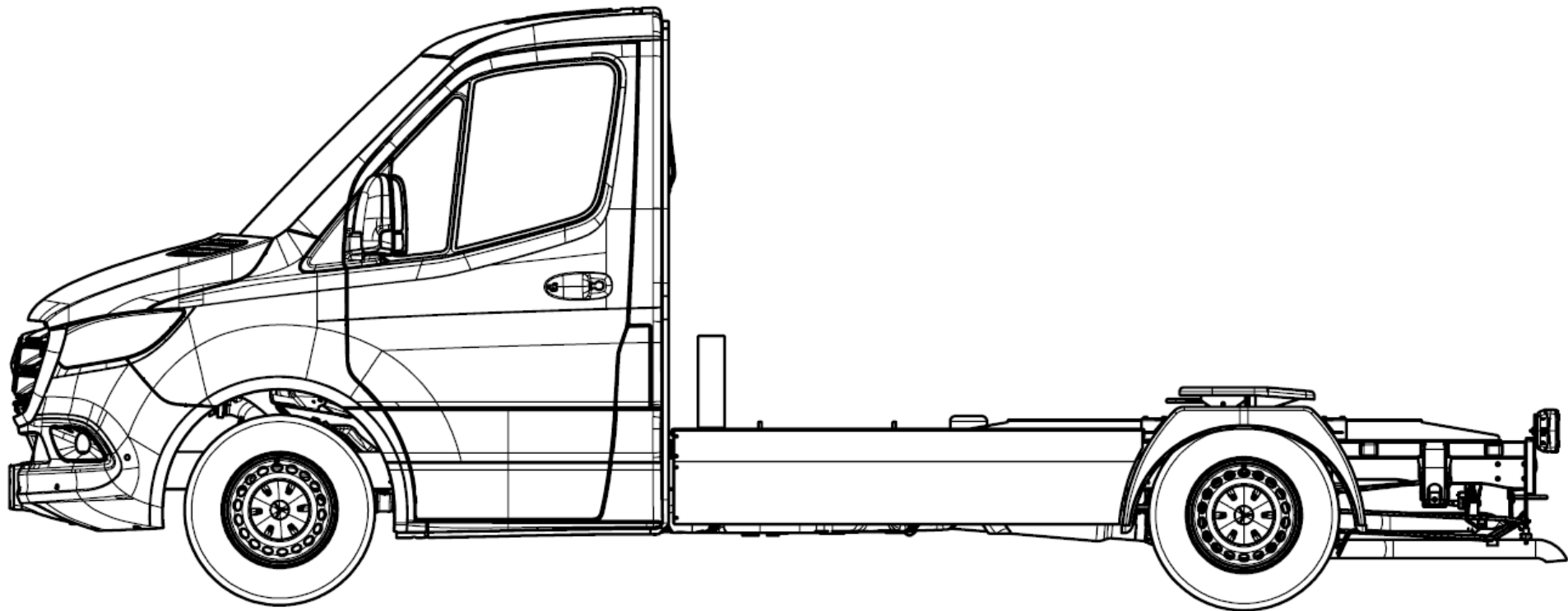


Technische Daten Zugfahrzeuge BE-Trans



Technische Daten Mercedes Sprinter	2
Technische Daten Ford Transit.....	5
Technische Daten VW Crafter / MAN TGE.....	7



Spezifikationen Fahrgestell Sprinter 3,5t

	Kabine	Motor	Schadstoffklasse	Antrieb	Getriebe	Leistung [kW (PS)]	Übersetzung	Zul. Achsl. 1	Zul. Achsl. 2	zGG	Masse Fahrbereit	Anhängelast	zZGG	Bereifung	ESP	Bemerkung
A1	Einzel	315 CDI	Euro 6d Temp	Heck	Autom.	110 (150)	3,923	1.860	2.250	3.500	2.200	3.500	7.000	235/65 R16	•	
A2	Einzel	317 CDI	Euro 6d Temp	Heck	Hand	125 (170)	4,727	1.860	2.250	3.500	2.200	3.500	7.000	235/65 R16	•	
A3	Einzel	317 CDI	Euro 6d Temp	Heck	Autom.	125 (170)	3,923	1.860	2.250	3.500	2.220	3.500	7.000	235/65 R16	•	
A4	Doppel	315 CDI	Euro 6d Temp	Heck	Autom.	110 (150)	3,923	1.860	2.250	3.500	2.200	3.500	7.000	235/65 R16	•	
A5	Doppel	317 CDI	Euro 6d Temp	Heck	Hand	125 (170)	4,727	1.860	2.250	3.500	2.200	3.500	7.000	235/65 R16	•	
A6	Doppel	317 CDI	Euro 6d Temp	Heck	Autom.	125 (170)	3,923	1.860	2.250	3.500	2.220	3.500	7.000	235/65 R16	•	

Mindestausstattung bei Einzelkabine und unbedingt mitzubestellen:

Code	Beschreibung	Bemerkungen
Standard	3.665 mm	Notwendig für Umbau
A50	Vorderachse mit erhöhter Traglast 1.860 kg	
CB8	Stabilisierungsstufe II	
EK1	Klemmleiste	
ED4	Vliesbatterie (92 Ah)	
E2I	Zusatzbatterie Innenraum (Beifahrersitzkasten)	Bestellt automatisch E36.
QA3	Vorbereitung Anhängelast 3.500kg	Wichtig wegen höchstmöglichen zZGG und Übersetzung (Kontrolle mit Spezifikation).
E43	Anhängersteckdose	
L07	Umrissleuchten	Notwendig bei Fahrzeuge mit Breite > 2,1m.
JD6	Intelligenter Tachograf EU	
E3J	Vorrüstung Schalterfeld	
LB2	Vorbereitung für seitliche Markierungsleuchten	

Mindestausstattung bei Doppelkabine und unbedingt mitzubestellen:

Code	Beschreibung	Bemerkung
Standard	3.665 mm	Notwendig für Umbau
A50	Vorderachse mit erhöhter Traglast 1.860 kg	
CB8	Stabilisierungsstufe II	
EK1	Klemmleiste	
ED4	Vliesbatterie (92 Ah)	
E2I	Zusatzbatterie Innenraum (Beifahrersitzkasten)	Bestellt automatisch E36.
QA3	Vorbereitung Anhängelast 3.500kg	Wichtig wegen höchstmöglichen zZGG und Übersetzung (Kontrolle mit Spezifikation).
E43	Anhängersteckdose	
L07	Umrissleuchten	Notwendig bei Fahrzeuge mit Breite > 2,1m.
JD6	Intelligenter Tachograf EU	
E3J	Vorrüstung Schalterfeld	
LB2	Vorbereitung für seitliche Markierungsleuchten	

Empfohlene Zusatzausstattung Einzelkabine:

Code	Beschreibung	Bemerkungen
R87	Reserverad	
R60	Reserveradhalt provisorisch	
F35	Rückwandfenster	
SB3	Schwingsitz, Fahrerseite	
S23	Beifahrersitz Zweisitzer	
M24	Starter verstärkt	Für viele Kurzstreckenfahrten und häufig auftretenden Start -Stop
RM0	Ganzjahresreifen	

Empfohlene Zusatzausstattung Doppelkabine:

Code	Beschreibung	Bemerkung
R87	Reserverad	
R60	Reserveradhalt provisorisch	
F35	Rückwandfenster	
SB3	Schwingsitz, Fahrerseite	
S23	Beifahrersitz Zweisitzer	
M24	Starter verstärkt	Für viele Kurzstreckenfahrten und häufig auftretenden Start -Stop
RM0	Ganzjahresreifen	

Spezifikationen Fahrgestell Sprinter 4t

	Kabine	Motor	Schadstoffklasse	Antrieb	Getriebe	Leistung [kW (PS)]	Übersetzung	Zul. Achsl. 1	Zul. Achsl. 2	zGG	Masse Fahrbereit	Anhängelast	zZGG	Bereifung	ESP	Bemerkung
A1	Einzel	414 CDI	EU VI	Heck	Hand.	105 (143)	4,182	1.860	2.430	3.500	2.380	3.500	7.000	235/65 R16	•	
A2	Einzel	416 CDI	EU VI	Heck	Hand	120 (163)	4,182	1.860	2.430	3.500	2.380	3.500	7.000	235/65 R16	•	
A3	Einzel	419 CDI	EU VI	Heck	Hand.	140 (190)	4,182	1.860	2.430	3.500	2.380	3.500	7.000	235/65 R16	•	
A4	Doppel	414 CDI	EU VI	Heck	Hand.	105 (143)	4,182	1.860	2.430	3.500	2.380	3.500	7.000	235/65 R16	•	
A5	Doppel	416 CDI	EU VI	Heck	Hand	120 (163)	4,182	1.860	2.430	3.500	2.380	3.500	7.000	235/65 R16	•	
A6	Doppel	419 CDI	EU VI	Heck	Hand.	140 (190)	4,182	1.860	2.430	3.500	2.380	3.500	7.000	235/65 R16	•	

Mindestausstattung bei Einzelkabine und unbedingt mitzubestellen:

Code	Beschreibung	Bemerkungen
Standard	3.665 mm	Notwendig für Umbau
CB8	Stabilisierungsstufe II	
EK1	Klemmleiste	
ED4	Vliesbatterie (92 Ah)	
E2I	Zusatzbatterie Innenraum (Beifahrersitzkasten)	Bestellt automatisch E36.
QA3	Vorbereitung Anhängelast 3.500kg	Wichtig wegen höchstmöglichen zZGG und Übersetzung (Kontrolle mit Spezifikation).
E43	Anhängersteckdose	
L07	Umrissleuchten	Notwendig bei Fahrzeuge mit Breite > 2,1m.
JD6	Intelligenter Tachograf EU	
E3J	Vorrüstung Schalterfeld	
LB2	Vorbereitung für seitliche Markierungsleuchten	

Mindestausstattung bei Doppelkabine und unbedingt mitzubestellen:

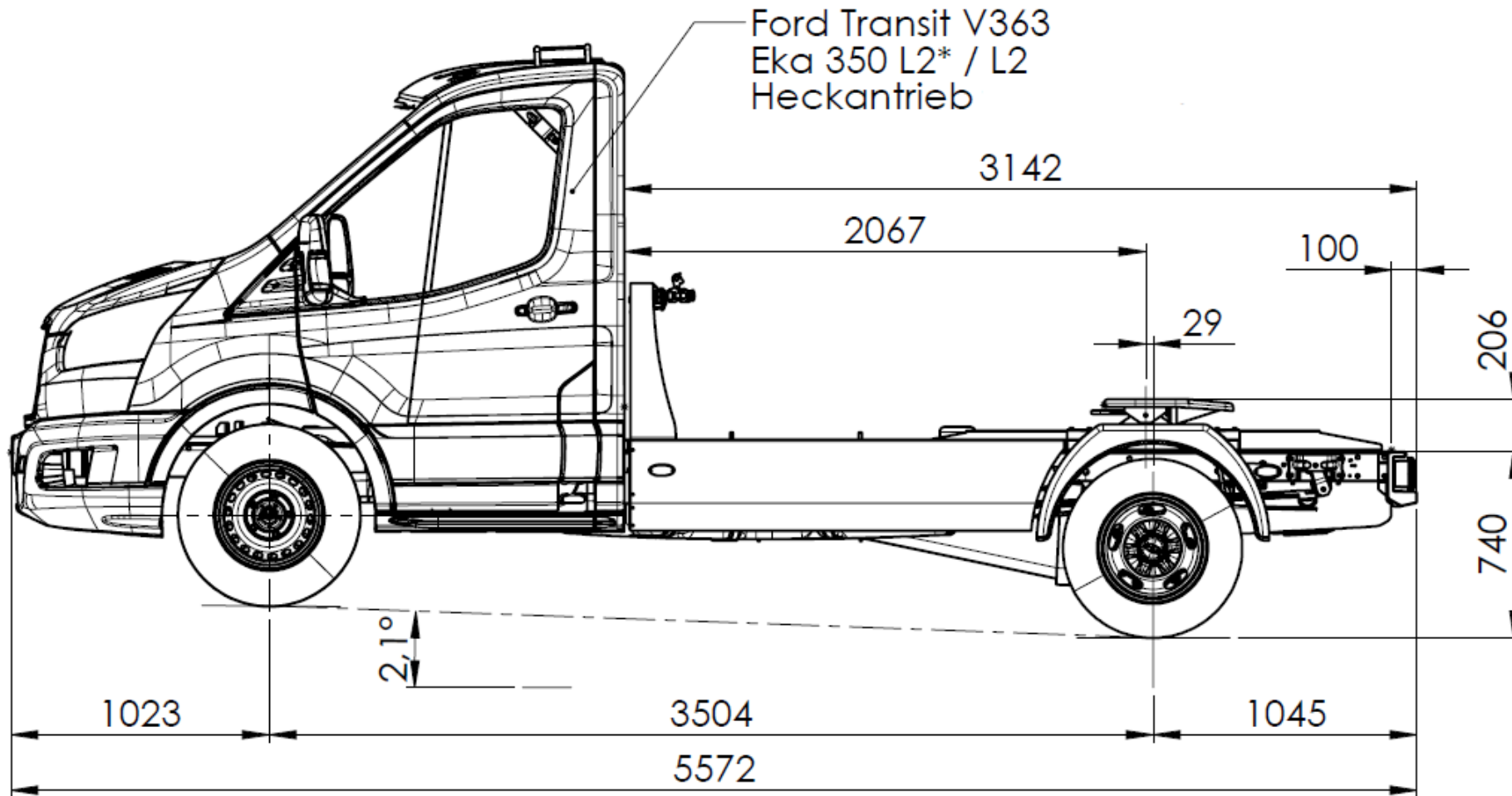
Code	Beschreibung	Bemerkung
Standard	3.665 mm	Notwendig für Umbau
CB8	Stabilisierungsstufe II	
EK1	Klemmleiste	
ED4	Vliesbatterie (92 Ah)	
E2I	Zusatzbatterie Innenraum (Beifahrersitzkasten)	Bestellt automatisch E36.
QA3	Vorbereitung Anhängelast 3.500kg	Wichtig wegen höchstmöglichen zZGG und Übersetzung (Kontrolle mit Spezifikation).
E43	Anhängersteckdose	
L07	Umrissleuchten	Notwendig bei Fahrzeuge mit Breite > 2,1m.
JD6	Intelligenter Tachograf EU	
E3J	Vorrüstung Schalterfeld	
LB2	Vorbereitung für seitliche Markierungsleuchten	

Empfohlene Zusatzausstattung Einzelkabine:

Code	Beschreibung	Bemerkungen
M94	Fahrzeug ohne Geschwindigkeits-Begrenzung EG	Bei Zlassung als N1-Fahrzeug bis 3.500 kg
R87	Reserverad	
R60	Reserveradhalt provisorisch	
F35	Rückwandfenster	
SB3	Schwingsitz, Fahrerseite	
S23	Beifahrersitz Zweisitzer	
M24	Starter verstärkt	Für viele Kurzstreckenfahrten und häufig auftretenden Start -Stop
RM0	Ganzjahresreifen	

Empfohlene Zusatzausstattung Doppelkabine:

Code	Beschreibung	Bemerkung
M94	Fahrzeug ohne Geschwindigkeits-Begrenzung EG	Bei Zlassung als N1-Fahrzeug bis 3.500 kg
R87	Reserverad	
R60	Reserveradhalt provisorisch	
F35	Rückwandfenster	
SB3	Schwingsitz, Fahrerseite	
S23	Beifahrersitz Zweisitzer	
M24	Starter verstärkt	Für viele Kurzstreckenfahrten und häufig auftretenden Start -Stop
RM0	Ganzjahresreifen	



Spezifikationen Fahrgestell Transit 350

Kabine	Motor	Schadstoffklasse	Antrieb	Getriebe	Leistung [kW (PS)]	Übersetzung	Zul. Achsl. 1	Zul. Achsl. 2	zGG	Masse Fahrbereit	Anhängelast	zZGG	Bereifung	ESP	Bemerkung	
A1	Einzel	2,0 TDCI	Euro 6d Temp	Heck	Hand	125 (170)	4,10	1.750	2.150	3.500	2.150	3.500	7.000	235/65 R16	•	Radstand L2 3.504mm
A2	Doppel	2,0 TDCI	Euro 6d Temp	Heck	Hand	125 (170)	4,10	1.750	2.250	3.500	2.300	3.500	7.000	235/65 R16	•	Radstand L3 3.954mm

Mindestausstattung bei Einzelkabine und unbedingt mitzubestellen:

Code	Beschreibung	Bemerkungen
L2	3.504 mm	Notwendig für Umbau
	2. Batterie	
	Generator, 250A	
	EG-Kontrollgerät	
	Anhängervorrichtung	Inkl. 13-polige Steckdose

Mindestausstattung bei Doppelkabine und unbedingt mitzubestellen:

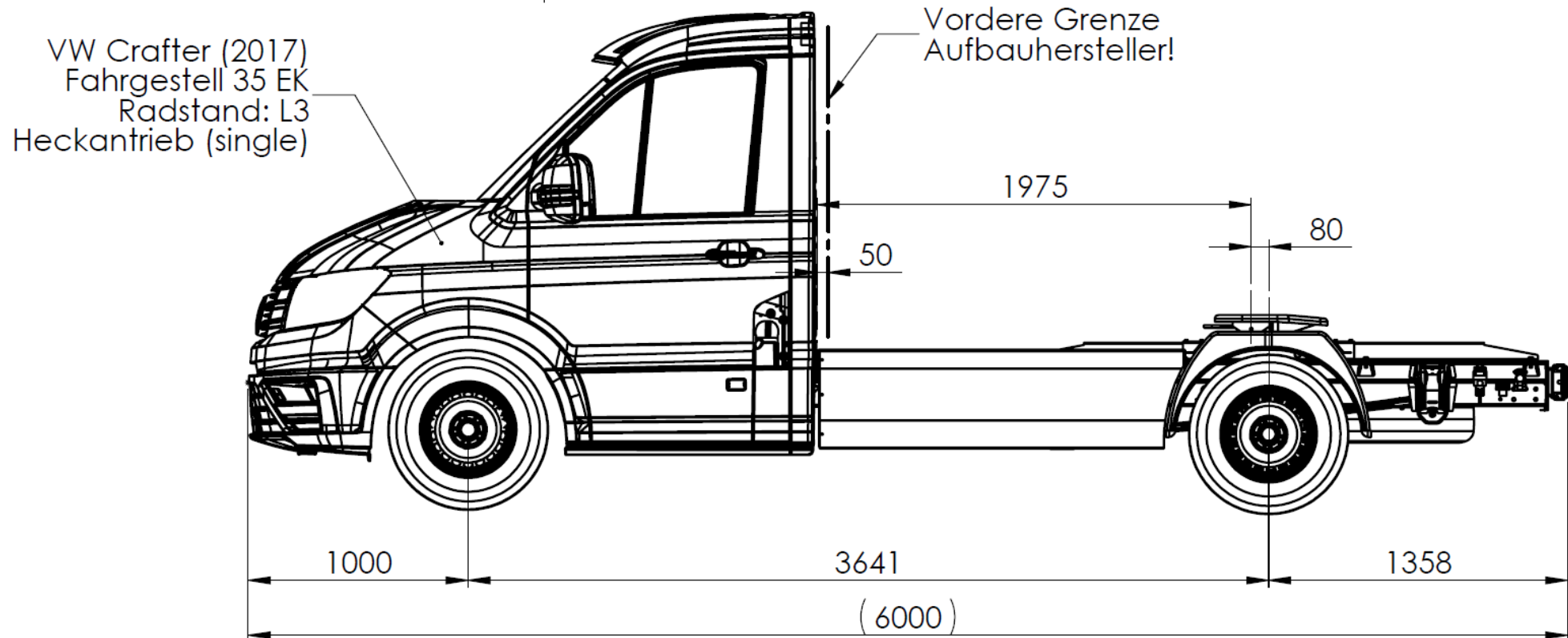
Code	Beschreibung	Bemerkung
L3	3.954 mm	Notwendig für Umbau
	2. Batterie	
	Generator, 250A	
	EG-Kontrollgerät	
	Anhängervorrichtung	Inkl. 13-polige Steckdose

Empfohlene Zusatzausstattung Einzelkabine:

Code	Beschreibung	Bemerkungen
	Reserverad	Serie 470-Modelle
	Klimaanlage	
	Audiosystem 2 „MyConnection Radio“	
	Bügelaußenspiegel	
	Sicht-Paket 1	-Außenspiegel, elektrisch einstell- und beheizbar -Frontscheibe beheizbar -Wischwasser-Sensor
	Sitz-Paket 9	-Beifahrer-Doppelsitz mit Staufach -Fahrsitz 4-fach manuell einstellbar -Sitzheizung für Fahrer und Beifahrer -Fahrer Lendenwirbelstütze
	Geschwindigkeitsregelanlage	
	Nebelscheinwerfer	

Empfohlene Zusatzausstattung Doppelkabine:

Code	Beschreibung	Bemerkung
	Reserverad	Serie 470-Modelle
	Klimaanlage	
	Audiosystem 2 „MyConnection Radio“	
	Bügelaußenspiegel	
	Sicht-Paket 1	-Außenspiegel, elektrisch einstell- und beheizbar -Frontscheibe beheizbar -Wischwasser-Sensor
	Sitz-Paket 9	-Beifahrer-Doppelsitz mit Staufach -Fahrsitz 4-fach manuell einstellbar -Sitzheizung für Fahrer und Beifahrer -Fahrer Lendenwirbelstütze
	Geschwindigkeitsregelanlage	
	Nebelscheinwerfer	



Spezifikationen Fahrgestell Crafter 35 / TGE 35

Kabine	Motor	Schadstoffklasse	Antrieb	Getriebe	Leistung [kW (PS)]	Übersetzung	Zul. Achsl. 1	Zul. Achsl. 2	zGG	Masse Fahrbereit	Anhängelast	zZGG	Bereifung	ESP	Bemerkung	
A1	Einzel	2,0 TDI	Euro 6d Temp	Heck	Hand	130 (177)	3,917	1.800	2.250	3.500	2.200	3.500	7.000	235/65 R16	•	
A2	Doppel	2,0 TDI	Euro 6d Temp	Heck	Hand	130 (177)	3,917	1.800	2.250	3.500	2.350	3.500	7.000	235/65 R16	•	

Mindestausstattung bei Einzelkabine und unbedingt mitzubestellen:

Code	Beschreibung	Bemerkungen
L2	3.640 mm	Notwendig für Umbau
2MG	verstärkte Federung/Dämpfung + Stabilisierung I	
IS2	Elektrische Klemmleiste und Funktionssteuergerät 1 mit ABH-Programmierung	
NY4	Vliesbatterie (92 Ah, 520 A) und stärkerer Generator (250 A)	
8FH	2. Batterie mit Trennrelais und Batterieüberwachung; 92Ah 520A, AGM	
9NI	Digitaler Tachograph	4N7 Schalttafel mit Sonderanbauten notwendig.
1D7	Vorbereitung Anhängervorrichtung	Wichtig wegen höchstmöglichen zZGG.
6S3	Positionsleuchten	Notwendig bei Fahrzeuge mit Breite > 2,1m.
8F1	Seitliche Markierungsleuchten	
ZB1	Bügelaußenspiegel	Beinhaltet Position 6S3 Positionsleuchten

Mindestausstattung bei Doppelkabine und unbedingt mitzubestellen:

Code	Beschreibung	Bemerkung
L3	3.640 mm	Notwendig für Umbau
2MG	verstärkte Federung/Dämpfung + Stabilisierung I	
IS2	Elektrische Klemmleiste und Funktionssteuergerät 1 mit ABH-Programmierung	
NY4	Vliesbatterie (92 Ah, 520 A) und stärkerer Generator (250 A)	
8FH	2. Batterie mit Trennrelais und Batterieüberwachung; 92Ah 520A, AGM	
9NI	Digitaler Tachograph	4N7 Schalttafel mit Sonderanbauten notwendig.
1D7	Vorbereitung Anhängervorrichtung	Wichtig wegen höchstmöglichen zZGG.
6S3	Positionsleuchten	Notwendig bei Fahrzeuge mit Breite > 2,1m.
8F1	Seitliche Markierungsleuchten	
ZB1	Bügelaußenspiegel	Beinhaltet Position 6S3 Positionsleuchten

Empfohlene Zusatzausstattung Einzelkabine:

Code	Beschreibung	Bemerkungen
ZR8	Reserverad	inkl. Wagenheber, Bordwerkzeug
ZHF	Heckfenster m. Innenspiegel	
3TP	Schwingsitz links	
3SS	Beifahrerdoppelsitzbank	
VG1	Ganzjahresreifen	

Empfohlene Zusatzausstattung Doppelkabine:

Code	Beschreibung	Bemerkung
ZR8	Reserverad	inkl. Wagenheber, Bordwerkzeug
ZHF	Heckfenster m. Innenspiegel	
3TP	Schwingsitz links	
3SS	Beifahrerdoppelsitzbank	
VG1	Ganzjahresreifen	