

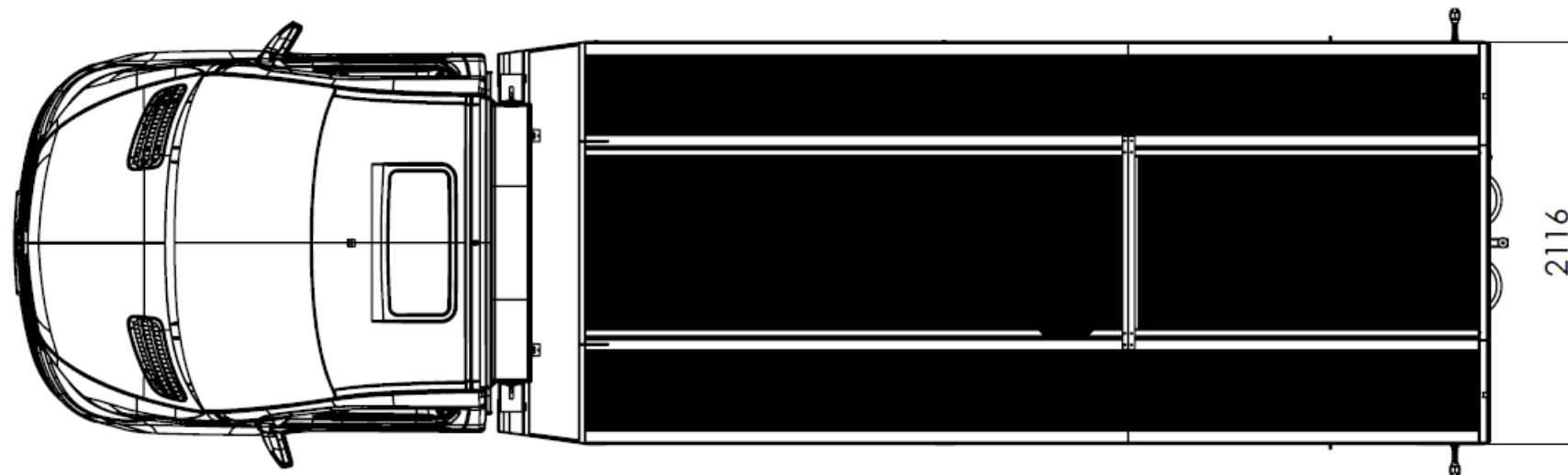
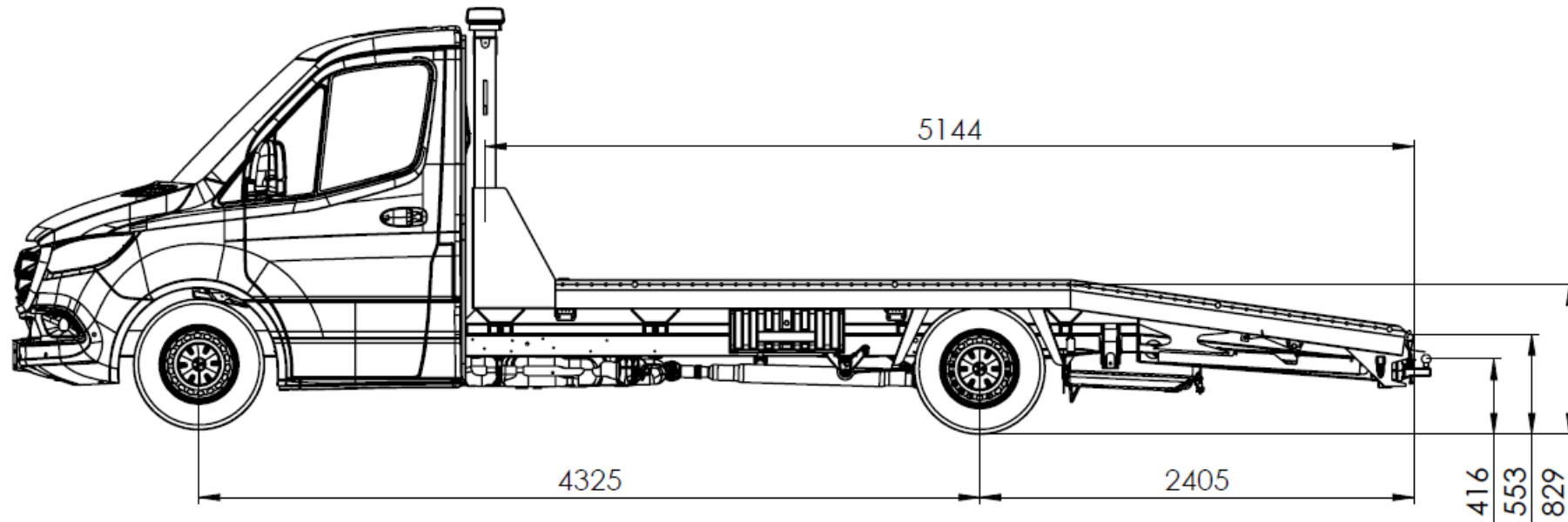
Technische Daten Festplateau 3,5 to. für Mercedes Sprinter



Mercedes-Benz

Abmessungen.....	2
Technische Daten.....	3
Pflichtausstattung Grundfahrgestell.....	3
Fahrwerksvarianten	3

Abmessungen Einzelkabine



Spezifikationen Fahrgestell Sprinter 4,0t

Umbau Festplateau (CC564621)

	Kabine	Motor	Schadstoff klasse	Antrieb	Getriebe	Leistung [kW (PS)]	Zul. Achsl. 1	Zul. Achsl. 2	zGG	Masse Fahrbereit	Nutz- last	Anhänge- last	zGG	Bereifung	ESP	Bemerkung
A1	Einzel	411 CDI	EU VI	Heck	Hand	84 (114)	2.000	2.430	3.500	2.380	1.120	3.500	7.000	235/65 R16C	•	
A2	Einzel	411 CDI	EU VI	Heck	Autom.	84 (114)	2.000	2.430	3.500	2.380	1.120	3.500	7.000	235/65 R16C	•	
A3	Einzel	414 CDI	EU VI	Heck	Hand.	105 (143)	2.000	2.430	3.500	2.380	1.120	3.500	7.000	235/65 R16C	•	
A4	Einzel	414 CDI	EU VI	Heck	Autom.	105 (143)	2.000	2.430	3.500	2.380	1.120	3.500	7.000	235/65 R16C	•	
A5	Einzel	416 CDI	EU VI	Heck	Hand	120 (163)	2.000	2.430	3.500	2.380	1.120	3.500	7.000	235/65 R16C	•	
A6	Einzel	416 CDI	EU VI	Heck	Autom.	120 (163)	2.000	2.430	3.500	2.380	1.120	3.500	7.000	235/65 R16C	•	
A7	Einzel	419 CDI	EU VI	Heck	Hand.	140 (190)	2.000	2.430	3.500	2.380	1.120	3.500	7.000	235/65 R16C	•	
A8	Einzel	419 CDI	EU VI	Heck	Autom.	140 (190)	2.000	2.430	3.500	2.380	1.120	3.500	7.000	235/65 R16C	•	

Zielbahnhof Fahrgestell: Anlieferungscode 293 / 04891, Eder GmbH

Mindestausstattung bei Einzelkabine und unbedingt mitzubestellen:

Code	Beschreibung	Bemerkungen
Lang	Radstand 4.325 mm	Notwendig wegen Aufbau.
A50	Vorderachse mit erhöhter Traglast 2.000 kg	
CB2	Komfortfahrwerk Luftfederung	
EK1	Klemmleiste für Elektroanschluss	
ED4	Vliesbatterie (12V 92Ah)	
M40	Generator 14V; 200A	
E21	Zusatzbatterie Innenraum (Beifahrersitzkasten)	Wegen Winde und Elektroversorgung.
QA3	Vorbereitung Anhängelast 3.500kg	Q18 Schlussquerträger inkl.
E43	Anhängersteckdose 13-polig	
L07	Umrissleuchten	Notwendig bei Fahrzeuge mit Breite > 2,1m.
E3J	Vorrüstung Schalterfeld	
JD6	Intelligenter Tachograf EU	Notwendig > 3.500 kg oder Anhängerbetrieb
LB2	Vorbereitung seitliche Markierungsleuchten	

Empfohlene Zusatzausstattung Einzelkabine:

Code	Beschreibung	Bemerkungen
M94	Fahrzeug ohne Geschwindigkeits-Begrenzung EG	Bei Zlassung als N1-Fahrzeug bis 3.500 kg
R87	Reserverad	inkl. Wagenheber, Bordwerkzeug.
R60	Reserveradhalter provisorisch	
F35	Rückwandfenster	
V07	Verkleidung Rückwand	
F61	Innenspiegel	
SB3	Schwingsitz, Fahrerseite	
S23	Beifahrersitz Zweisitzer	
RM0	Ganzjahresreifen	
V85	Raucherpaket	
F64	Aussenspiegel elektrisch heranklappbar	
EE1	230V Steckdose	

Zusatzausstattung die nicht mitbestellt werden sollte bei Einzelkabine:

Code	Beschreibung	Bemerkungen
M19	Wegfall Eco-Start-Stopp-Funktion	