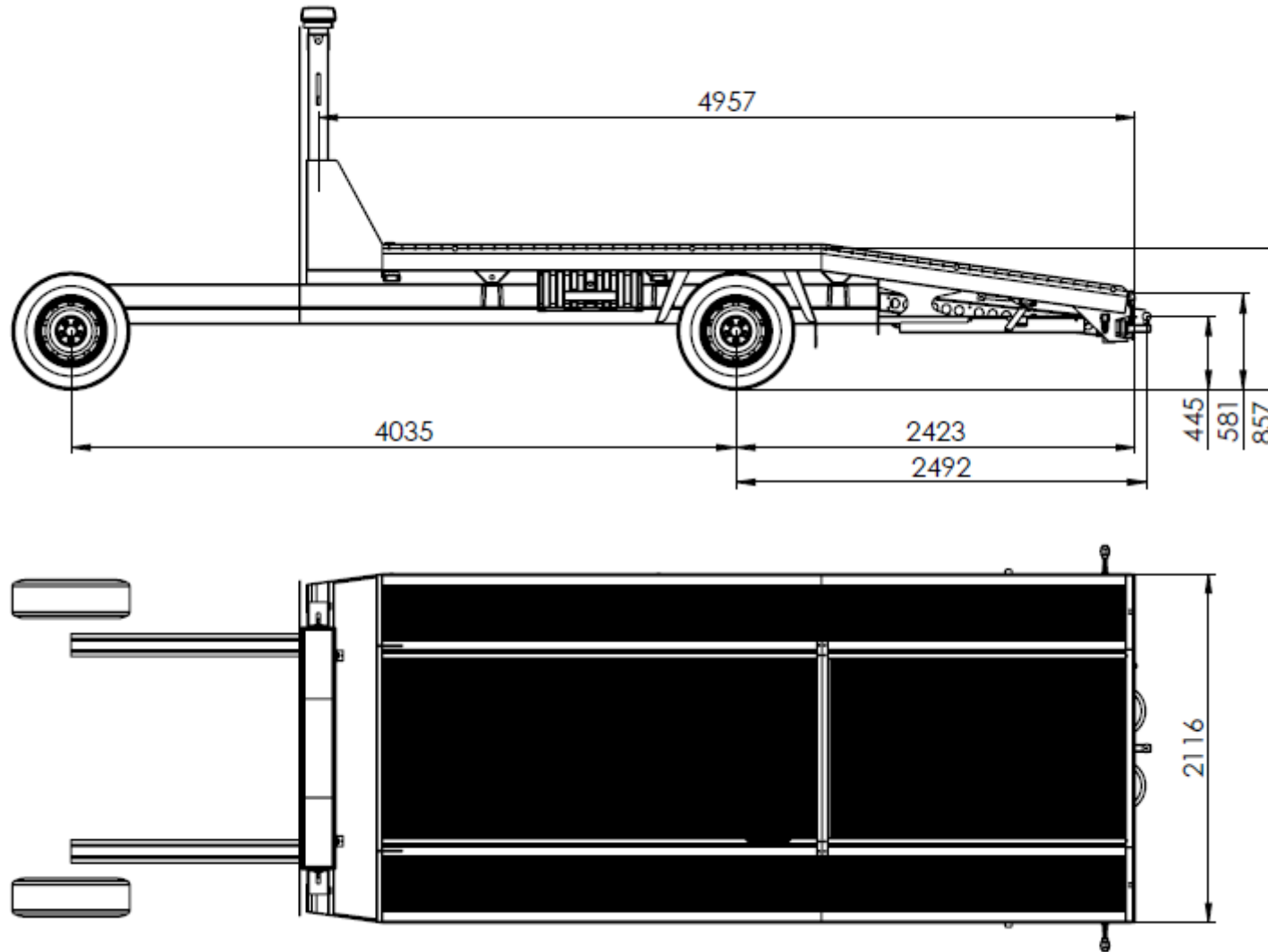


Technische Daten Festplateau 3,5 to. für Fiat



Abmessungen.....	2
Technische Daten.....	3
Pflichtausstattung Grundfahrgestell.....	3
Fahrwerksvarianten	3

Abmessungen Einzelkabine



Spezifikationen Fahrgestell Fiat Maxi 3,5t

Umbau Festplateau (CC564622)

	Kabine	Motor	Schadst off klasse	Antrieb	Getriebe	Leistung [kW (PS)]	Radstan d	Zul. Achsl. 1	Zul. Achsl. 2	zGG	Masse Fahr- bereit	Nutz- last	Anhän- gelast	zZGG	Bereifung	ESP	Fahrgestell
A1	Einzel	140 MJT	Eu 6d Temp	Front	Hand/ Autom.	103 (140)	4.035	2.100	2.400	3.500	2.100	1.400	3.000	6.500	225/75 R16	•	295.CC5
A2	Einzel	160 MJT	Eu 6d Temp	Front	Hand/ Autom.	118 (160)	4,035	2.100	2.400	3.500	2.120	1.380	3.000	6.500	225/75 R16	•	295.CC6
A3	Einzel	180 MJT	Eu 6d Temp	Front	Hand/ Autom.	131 (180)	4,035	2.100	2.400	3.500	2.140	1.360	3.000	6.500	225/75 R16	•	295.CC7

Mindestausstattung bei Einzelkabine und unbedingt mitzubestellen:

Code	Beschreibung	Bemerkungen
Lang	Radstand 4.035 mm	Notwendig wegen Aufbau.
555	Luftfederung an der Hinterachse mit Up/Down Funktion	
042	Außenspiegel für Fahrzeugbreite 2,35 Meter	
081	Vorverkabelung Aufbauhersteller mit Steckdose in der BSäule (unabdingb. Opt. für Aufbauhersteller)	
	Seitliche Markierungsleuchten	
391	Kabelverlängerung Rückleuchten	
9RL	Notbremsassistent & Suprverlassenswarner	Bei Zulassung über 3.500 kg
OTK	Smart-Tachograph	Notwendig > 3.500 kg oder Anhängerbetrieb

Empfohlene Zusatzausstattung Einzelkabine:

:

Code	Beschreibung	Bemerkungen
	Vollwertiges Ersatzrad inkl. Ersatzradhalterung (Opt. 786)	
	Raucherpaket	
	Elektrisch verstell- und beheizbare Außenspiegel	
	Cruise Control + Geschwindigkeitsbegrenze	
	Komfortfahrersitz, hydraulisch gefedert mit Mittelarmlehne (Besonderheiten: siehe Preisliste)	
	Beifahrerdoppelsitz mit Klappstisch in mittlerer Rückenlehne	

Zusatzausstattung die nicht mitbestellt werden sollte bei Einzelkabine:

Code	Beschreibung	Bemerkungen
------	--------------	-------------