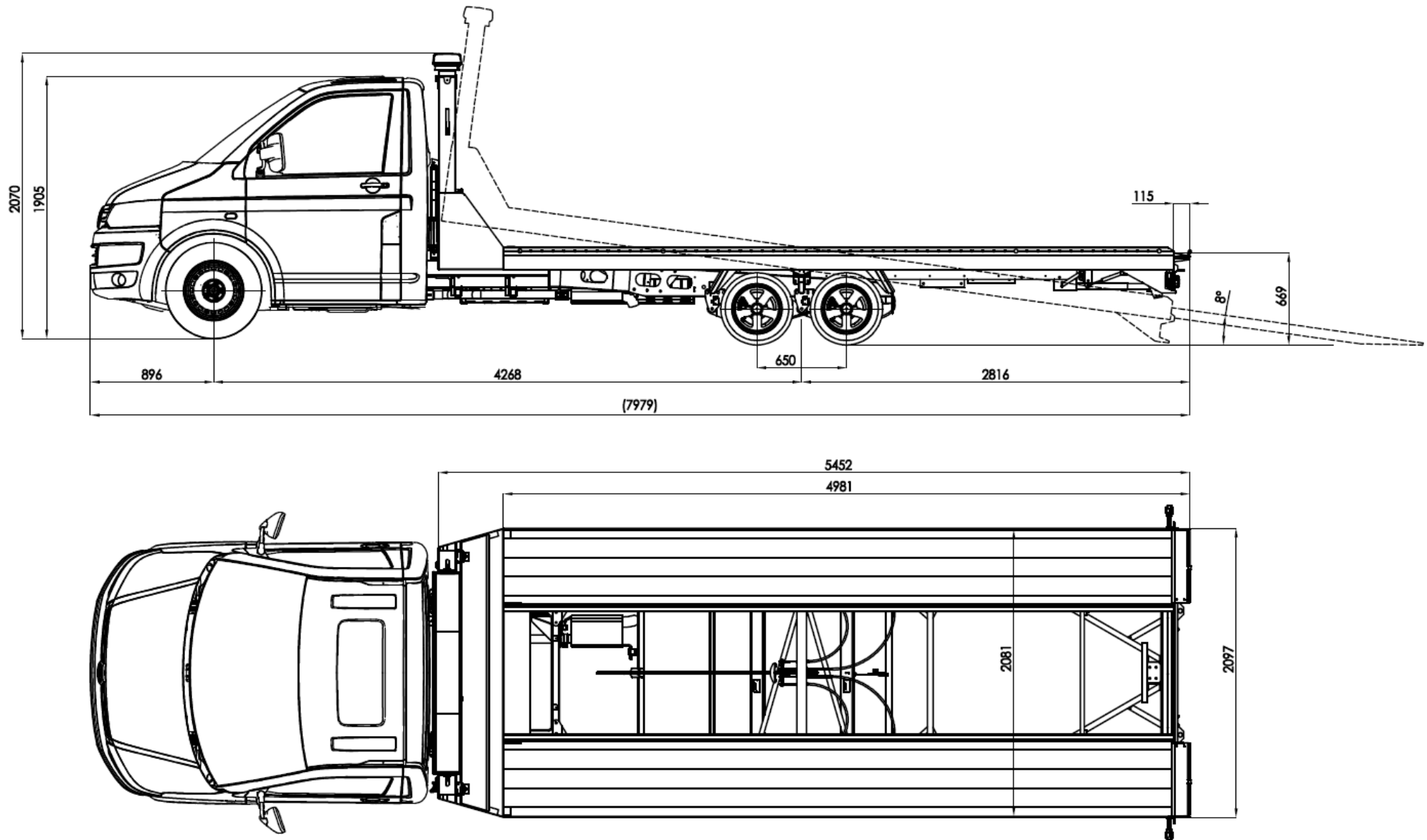


Technische Daten Speeder 2 für VW Transporter

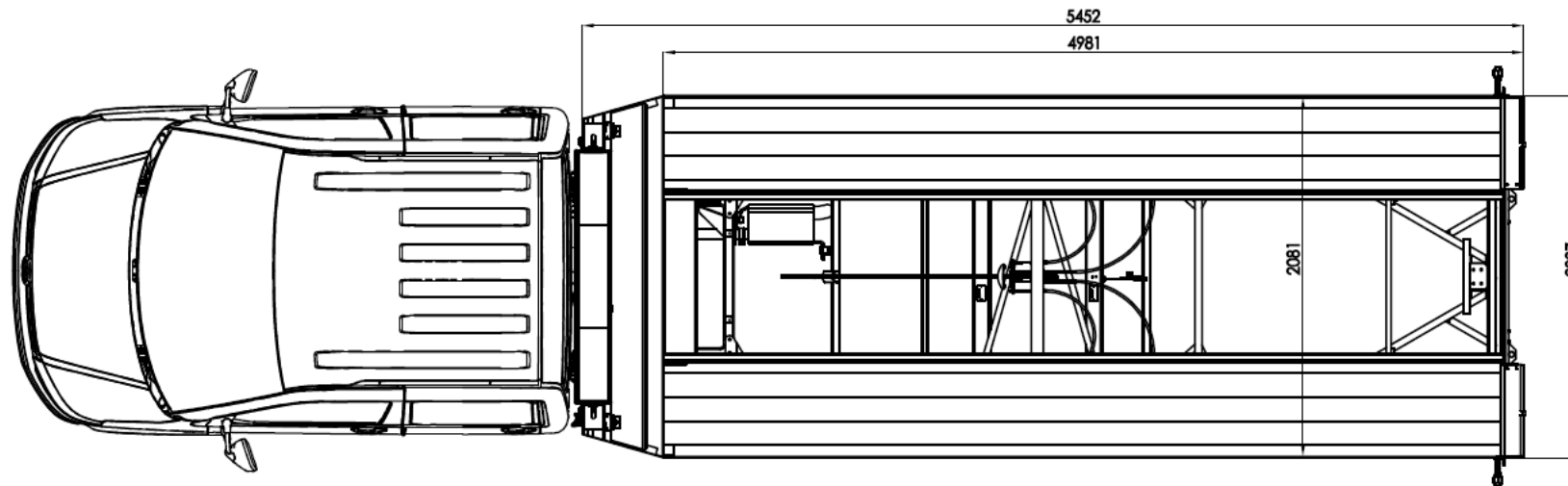
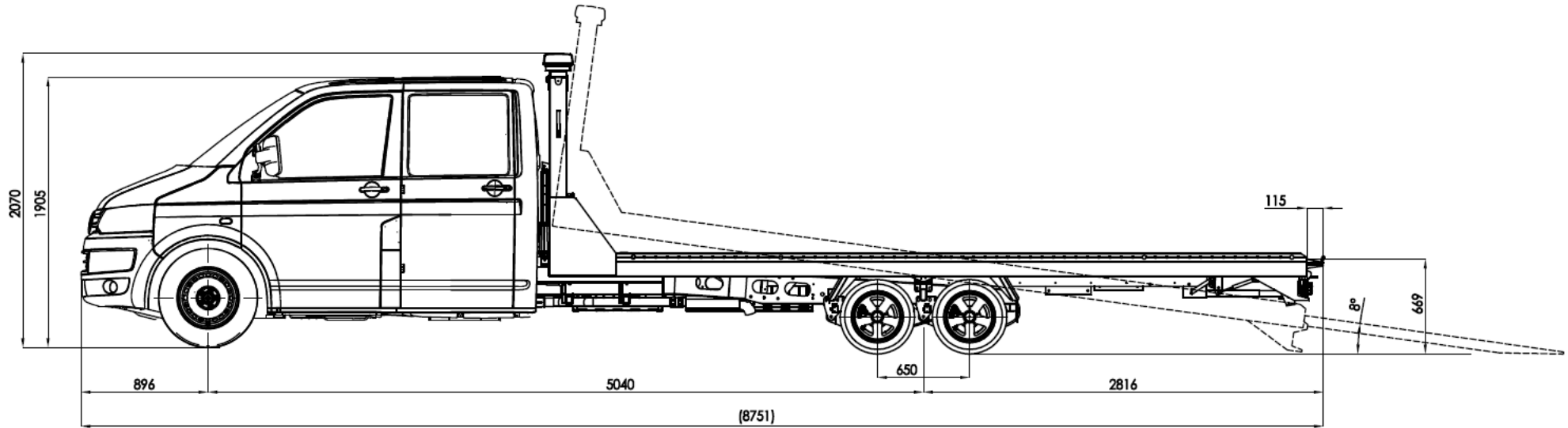


Abmessungen.....	2 + 3
Technische Daten.....	4
Pflichtausstattung Grundfahrzeug.....	4
Bremsen und Fahrgestell.....	5

Abmessungen Einzelkabine



Abmessungen Doppelkabine



Spezifikationen Fahrgestell VW Transporter

Umbau Speeder 2 Luftfederung (DDAL0003)

	Kabine	Motor	Schadstoff klasse	Antrieb	Getriebe	Leistung [kW (PS)]	Übersetzung	Zul. Achsl. 1	Zul. Achsl. 2	Zul. Achsl. 3	zGG	Masse Fahr-bereit	Nutz-last	Anhän-gelast	zZGG	Bereifung	ESP	Bemerkung
A1	Einzel	2,0l TDI	EU 6	Front	Hand	110 (150)	4,60	1.710	1.600	1.600	4.710	2.166	2.544	2.500	5.200	205/65 R16C	•	
A2	Einzel	2,0l TDI	EU 6	Front	Autom.	110 (150)	4,647	1.710	1.600	1.600	4.710	2.183	2.527	2.500	5.300	205/65 R16C	•	zZGG 5.300 bei Automatik
A4	Einzel	2,0l TDI	EU 6	Front	Autom.	146 (199)	4,647	1.710	1.600	1.600	4.710	2.214	2.496	2.500	5.300	215/60 R17C	•	zZGG 5.300 bei Automatik
A5	Doppel	2,0l TDI	EU 6	Front	Hand	110 (150)	4,60	1.710	1.600	1.600	4.710	2.256	2.454	2.500	5.200	205/65 R16C	•	
A6	Doppel	2,0l TDI	EU 6	Front	Autom.	110 (150)	4,647	1.710	1.600	1.600	4.710	2.273	2.437	2.500	5.300	205/65 R16C	•	zZGG 5.300 bei Automatik
A8	Doppel	2,0l TDI	EU 6	Front	Autom.	146 (199)	4,647	1.710	1.600	1.600	4.710	2.304	2.406	2.500	5.300	215/60 R17C	•	zZGG 5.300 bei Automatik

Ausführungen mit geringerem Gesamtgewicht

B1	Einzel	2,0l TDI	EU 6	Front	Hand	81 (110)	4,933	1.710	1.600	1.600	4.710	2.136	2.574	2.200	4.900	205/65 R16C	•	
B2	Doppel	2,0l TDI	EU 6	Front	Hand	81 (110)	4,933	1.710	1.600	1.600	4.710	2.226	2.484	2.200	4.900	205/65 R16C	•	

Anpassung ESC erst ab VW-Produktionswoche KW44-2020 möglich. Fahrzeuge welche früher hergestellt wurden, müssen ohne ESC ausgeliefert werden.

Zielbahnhof Fahrgestell: Anlieferungscode **00621**, (Eder GmbH Tuntenhasuen)

Mindestausstattung bei Einzelkabine und unbedingt mitzubestellen:

V-Code	Beschreibung	Bemerkungen
FGST	3.400 mm	Zulassung mit deutschem §13 Gutachten
Z3Q	Federung und Dämpfung mit erhöhter Vorderachslast (1.710 kg) und 16" Stahlräder	Für 110 kW Inkl. Vorderachslast 1.710 kg in Verb. mit: 1S3 – Bordwerkzeug. Bei Bestellung ZP0 „Entfall Pritsche“ nicht mitbestellbar.
Z4Q	Federung und Dämpfung mit erhöhter Vorderachslast (1.710 kg) und 17" Stahlräder	Für 146 kW Inkl. Vorderachslast 1.710 kg
ZP0	Entfall Pritsche	Seperate Erwähnung des Codes bei Bestellung Bei Entfall Pritsche, Mitbestellung von Q33, Z4Q
IS1	Elektrische Klemmleiste	
9NI	Digitaler Tachograph (Smart TCO)	
8T6	Geschwindigkeitsregelanlage inkl. Geschwindigkeitsbegrenzer	Notwendig bei Zulassung > 3.500 kg (N2)
ZB2	Bügelaußenspiegel auf großem Bügel links u. rechts	
1D7	Vorbereitung für Anhängervorrichtung	Inkl. Spannstablisierung
5FD	Konsole auf der Armaturentafel mit 1-DIN Schacht und weiteren Schalterplätzen	Anstelle der serienmäßigen Ablage

Mindestausstattung bei Doppelkabine und unbedingt mitzubestellen:

V-Code	Beschreibung	Bemerkung
FGST	3.400 mm	Notwendig für Umbau.
Z3Q	Federung und Dämpfung mit erhöhter Vorderachslast (1.710 kg) und 16" Stahlräder	Für 110 kW Inkl. Vorderachslast 1.710 kg in Verb. mit: 1S3 – Bordwerkzeug. Bei Bestellung ZP0 „Entfall Pritsche“ nicht mitbestellbar.
Z4Q	Federung und Dämpfung mit erhöhter Vorderachslast (1.710 kg) und 17" Stahlräder	Für 146 kW Inkl. Vorderachslast 1.710 kg
ZP0	Entfall Pritsche	Seperate Erwähnung des Codes bei Bestellung Bei Entfall Pritsche, Mitbestellung von Q33, Z4Q
IS1	Elektrische Klemmleiste	
9NI	Digitaler Tachograph (Smart TCO)	
8T6	Geschwindigkeitsregelanlage inkl. Geschwindigkeitsbegrenzer	Notwendig bei Zulassung > 3.500 kg (N2)
ZB2	Bügelaußenspiegel auf großem Bügel links u. rechts	
1D7	Vorbereitung für Anhängervorrichtung	Inkl. Spannstablisierung
5FD	Konsole auf der Armaturentafel mit 1-DIN Schacht und weiteren Schalterplätzen	Anstelle der serienmäßigen Ablage

Empfohlene Zusatzausstattung Einzelkabine:

Code	Beschreibung	Bemerkungen
ZA8	Komfortpaket Plus I	Inkl. Handschuhfach m. Beleuchtung 4Z5 Kältemittel R134A KK1. Klimaanlage im Fahrerhaus mit elektrischer Regelung. Sitzbezüge in Stoff, Dessin "Bricks". Sonnenblenden mit Spiegel sowie Airbag-Label auf der Beifahrersonnenblende.
4S2	Armlehne für linken Sitz im Fahrerhaus	
4HH	Heckfenster beheizbar	
8WH	Nebelscheinwerfer	
8W4	Beheizbare Scheibenwaschdüsen vorn mit Waschwasserstandanzeige	
ZEN	Multifunktionsanzeige mit Müdigkeitserkennung	
0F5	Kraftstofftank mit 80 l Tankvolumen	
9JC	Raucherausführung (Zigarettenanzünder)	
33D	Beifahrerdoppelsitzbank	

Empfohlene Zusatzausstattung Doppelkabine:

Code	Beschreibung	Bemerkung
ZA8	Komfortpaket Plus I	Inkl. Handschuhfach m. Beleuchtung 4Z5 Kältemittel R134A KK1. Klimaanlage im Fahrerhaus mit elektrischer Regelung. Sitzbezüge in Stoff, Dessin "Bricks". Sonnenblenden mit Spiegel sowie Airbag-Label auf der Beifahrersonnenblende.
4S2	Armlehne für linken Sitz im Fahrerhaus	
4HH	Heckfenster beheizbar	
8WH	Nebelscheinwerfer	
8W4	Beheizbare Scheibenwaschdüsen vorn mit Waschwasserstandanzeige	
ZEN	Multifunktionsanzeige mit Müdigkeitserkennung	
0F5	Kraftstofftank mit 80 l Tankvolumen	
9JC	Raucherausführung (Zigarettenanzünder)	
33D	Beifahrerdoppelsitzbank	

Zusatzausstattung die nicht mitbestellt werden dürfen bei Einzelkabine:

Code	Beschreibung	Bemerkungen
	Vorderachse Standard 1.550 kg / 1.600 kg	
6K2	Umfeldbeobachtungssystem „Front Assist“	Sonst keine Anpassung des ESC möglich
7K1	Reifendruckkontrollanzeige	

Zusatzausstattung die nicht mitbestellt werden dürfen bei Doppelkabine:

Code	Beschreibung	Bemerkung
	Vorderachse Standard 1.600 kg	
6K2	Umfeldbeobachtungssystem „Front Assist“	Sonst keine Anpassung des ESC möglich
7K1	Reifendruckkontrollanzeige	

Achskonfigurationen:

Achse	Achshersteller	Achsaufhängung	Bremsen	Hersteller Bremse	Größe Bremsscheibe
1	Volkswagen	Einzelradaufhängung mit Federbein und Dreieck-Lenkern	Scheibenbremsen	Volkswagen	Ø 308 (16") / Ø 340 (17")
2	Eder	Verbundlenkerachse	Scheibenbremsen	Eder	Ø 239 (13")
3	Eder	Verbundlenkerachse	Scheibenbremsen	Eder	Ø 239 (13")

Fahrwerksvarianten:

Luffederung – DDAL0003
- Umbau eines N1- auf N2-Fahrgestells durch Tandemachse
- 2x 1.600 kg Achsen mit Scheibenbremsen (Achspaar 3.000 kg)
- Achse 2 und 3 mit 195/50 R13C Räder
- Niedrigbau Fahrgestell mit automatischer Luffederung