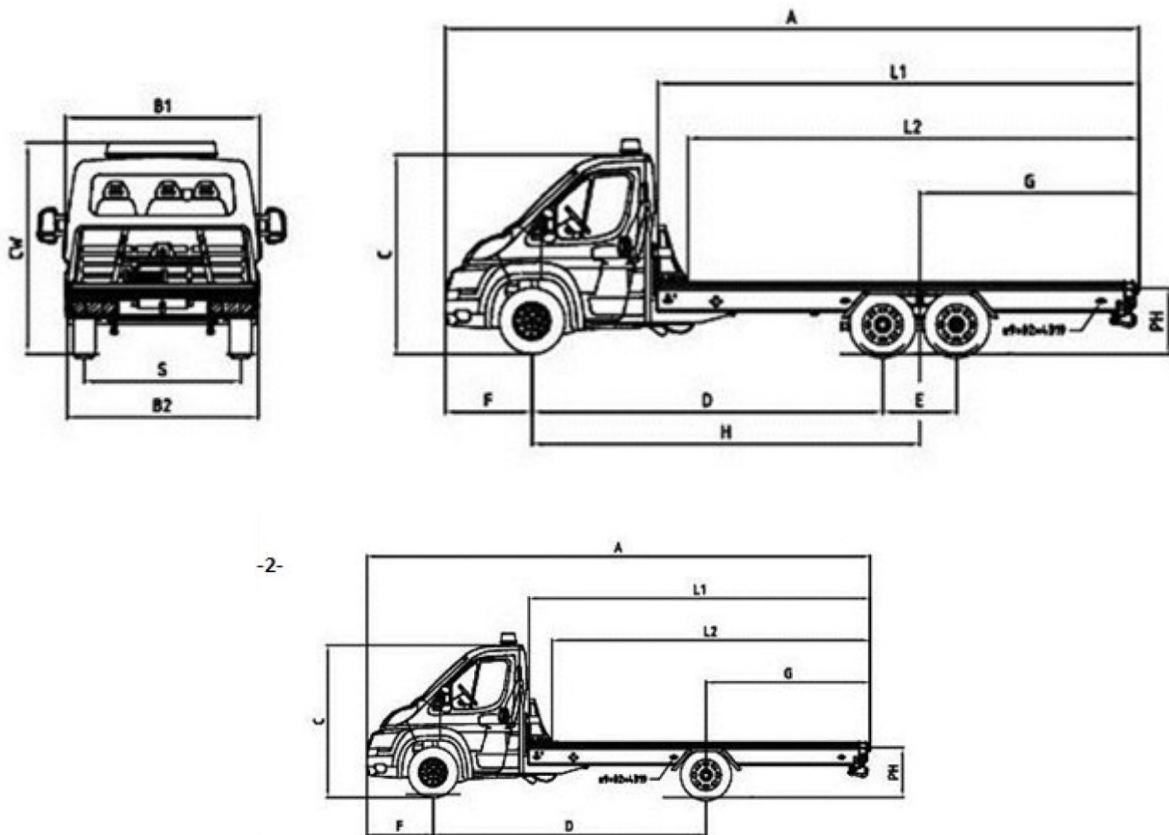


Technisches Datenblatt Blitzlader auf FIAT Ducato



Technische Daten Blitzlader	Abmessungen	2
	Gewichte	3
Fahrgestell Einzelkabine	Grundausstattung	4
	Zusatzausstattung	5

Technische Daten Blitzlader - Abmessungen



Mass	Beschreibung	Einzelkabine BL XL 5,2	Einzelkabine BL Mini
A	Gesamtlänge	7.710	7.315
B1	Fahrerhausbreite	2.050	2.050
B2	Max-Breite	2.150	2.150
C	Höhe Führerhaus (unbel.)	2.254	2.254
CW	Höhe m. Warnbalken	2.404	2.404
D	Radstand	3.950	4.040
E	Achsabstand 2-3	810-820	-
F	Überhang vorn	948	948
G	Überhang hinten	2.400	2.360
H	Radstand 1-(2-3)	4.355	-
L	Aufbaulänge	5.275	4.900
L2	Fahrbahnlänge	4815-4945	4440-4570
PH	Höhe Plateau	785 (+/-)	790 (+/-)
S	Spurbreite	1.810	1.810

Abmessungen in mm

Technische Daten Blitzlader – Gewichte, Achsen, Sonstiges

Gewichte

Beschreibung	Einzelkabine BL XL 5,2	Einzelkabine BL Mini	Bemerkung
Zul. Ges. Gewicht	5200 (5500)	3.500	Modell 35 L4 (Modell Maxi 35 L4)
Leergewicht ca.	2700*	2050*	Ohne Zusatzausstattung
Nutzlast ca.	bis zu 2500* (2.800)	1.450	Zusatzausstattung reduziert die Nutzlast
Max.Anhängelast	2.500 (2.800)	2.500 (2.800)	
Zul.Ges.Zug.Gew.	6.000 (6.500)	6.000 (6.500)	
Zul. Achsl. Achse 1	1.850 (2.100)	1.850 (2.100)	Modell 35 L4 (Modell Maxi 35 L4)
Zul. Achsl. Achse 2	1.700	2.000 (2.400)	
Zul. Achsl. Achse 3	1.700	-	

Gewichte in kg

Reifen und Räder

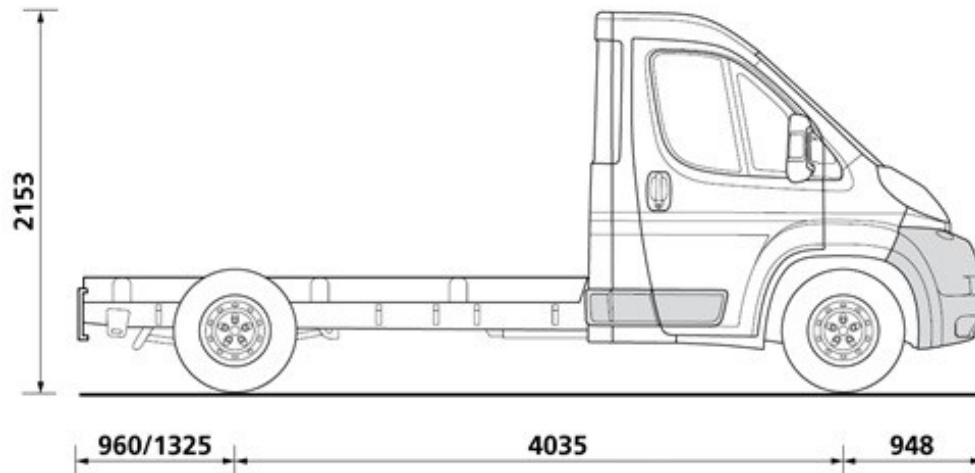
Bereifung	Einzelkabine BL XL 5,2	Einzelkabine BL Mini
Vorn * 35	215/70 R15C	215/70 R15C
Vorn * Maxi 35	225/75 R16C	225/75 R16C
Hinten * 35	195/70 R15C	215/70 R15C
Hinten * Maxi 35	195/70 R15C	225/75 R16C

Achsen und Bremsen

Beschreibung	Einzelkabine BL 5,2	Einzelkabine BL Mini
Achse/Federung vorn	Mc Pherson, Einzelradaufhängung	Mc Pherson, Einzelradaufhängung
Achse/Federung hinten	Luftgedertes Tandemaggregat	Blattfeder
Bremse 1. Achse	Schwimmsattel-Scheibenbremse	Schwimmsattel-Scheibenbremse
Bremse 2. Achse	Trommelbremse (Simplex)	Schwimmsattel-Scheibenbremse
Bremse 3. Achse	Trommelbremse (Simplex)	

Fahrgestelle müssen mit Frontantrieb und Einzelbereifung bestellt werden

Fahrgestell Einzelkabine - Grundausrüstung



Diesel Motoren

Motor	kW (PS)	Schadstoff- klasse	Bestellcode 35	Bestellcode Maxi 35	Bemerkung
Multijet 130	96 (130)	Euro 6	290.BCW.6	295.BCW.6	
Multijet 150	110 (150)	Euro 6	290.BCX.6	295.BCX.6	
Multijet Power 180	130 (177)	Euro 6	290.BCY.6	295.BCY.6	

Bei der Bestellung vom Fahrgestell soll unbedingt KEIN Delta-Gewicht eingetragen werden

Radstand

Radstand (mm)	Bemerkung
4.035	L4

Antrieb und Getriebe

Antrieb	Beschreibung	kW (PS)	Schadstoffklasse	Bemerkung
Frontantrieb	6-Gang Schaltgetriebe	96 (130)	Euro 6	
		110 (150)	Euro 6	
		130 (177)	Euro 6	

Fahrgestell Einzelkabine - Zusatzausstattung

Mindestausstattung

Bestellcode	Beschreibung	Bemerkung
650	EG-Fahrtenschreiber digital	Muss kalibriert werden
58E	Geschwindigkeitsbegrenzung 90km/h	Pflicht bei Zulassung als N2 Fahrzeug
782	Stärkere Batterie (110Ah)	Serie bei 180 Multijet Power
5QD	Batterietrennschalter	
7KK	Verstärkte Lichtmaschine 200 Ah	
391	Kabelverlängerung Rückleuchten	
LA1	Spurwechselassistent	Pflicht bei Zulassung als N2 Fahrzeug
	Datenbestätigung	

Empfohlene Zusatzausstattung

Bestellcode	Beschreibung	Bemerkung
980	Ersatzrad inkl. Halterung	
025	Klimaanlage manuell	
7BY	Radio	
640	Komfort Fahrersitz	
835	Ablagefach im Dach	
293	Beifahrerdoppelsitz mit Klapptisch	
502	Beifahrerairbag für Doppelsitzbank	
NHR	Cruise Control + Geschw.begrenzer	
036	Außenspiegel Fahrzeugbreite 2,20 m	Verbessert die Rundumsicht
042	Bügelaußenspiegel 2,35m	Verbessert die Rundumsicht Bei Planenaufbau Pflicht

Nicht mögliche Zusatzausstattung

Bestellcode	Beschreibung	Bemerkung
365	Reifendrucksensor	
555	Luftfederung hinten	
077	Doppelblattfeder hinten	
4G9	Größerer Tank 120l	

Wir empfehlen, die endgültige Konfiguration vor Fahrgestellbestellung vom zuständigen Verkäufer prüfen zu lassen.