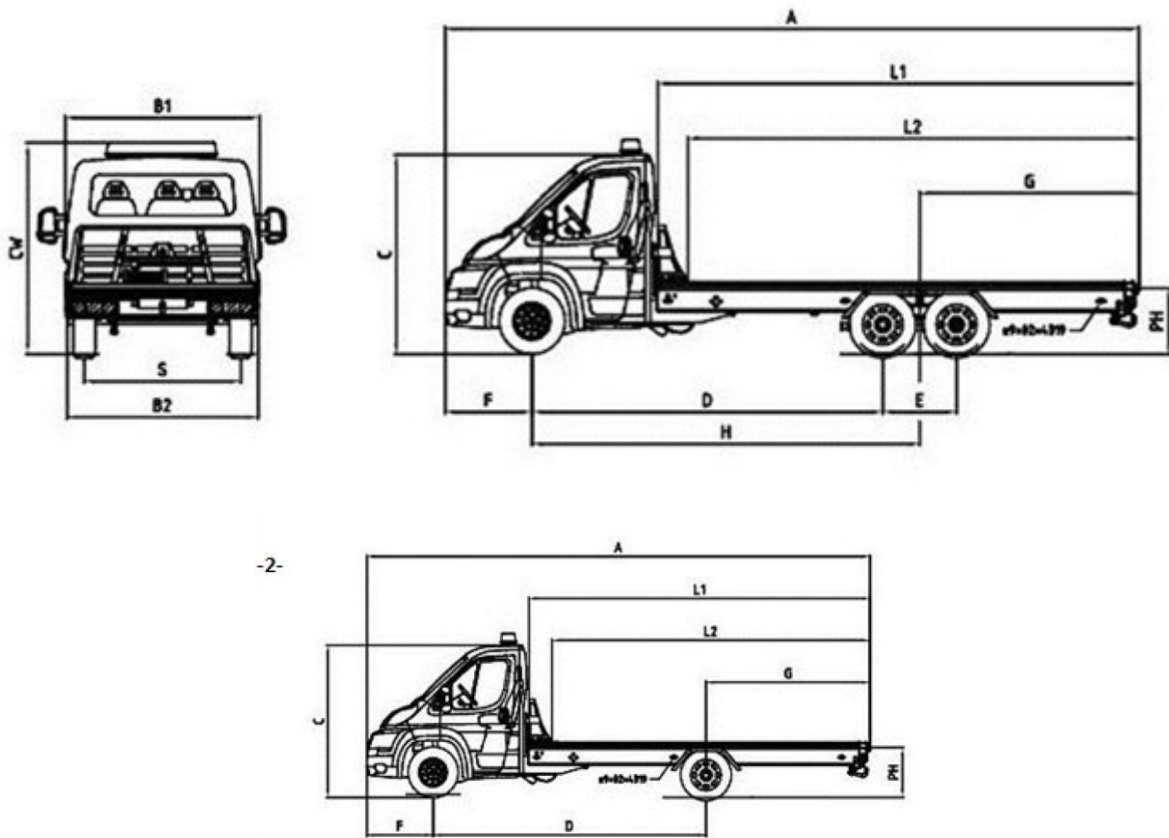


Technisches Datenblatt Blitzlader auf Peugeot Boxer



Technische Daten Blitzlader	Abmessungen	2
	Gewichte	3
Fahrgestell Einzelkabine	Grundausstattung	4
	Zusatzausstattung	5

Technische Daten Blitzlader - Abmessungen



Mass	Beschreibung	Einzelkabine BL XL 5,2	Einzelkabine BL Mini
A	Gesamtlänge	7.710	7.315
B1	Fahrerhausbreite	2.050	2.050
B2	Max-Breite	2.150	2.150
C	Höhe Führerhaus (unbel.)	2.254	2.254
CW	Höhe m. Warnbalken	2.404	2.404
D	Radstand	3.950	4.040
E	Achsabstand 2-3	810-820	-
F	Überhang vorn	948	948
G	Überhang hinten	2.400	2.360
H	Radstand 1-(2-3)	4.355	-
L	Aufbaulänge	5.275	4.900
L2	Fahrbahnlänge	4815-4945	4440-4570
PH	Höhe Plateau	785 (+/-)	790 (+/-)
S	Spurbreite	1.810	1.810

Abmessungen in mm

Technische Daten Blitzlader – Gewichte, Achsen, Sonstiges

Gewichte

Beschreibung	Einzelkabine BL XL 5,2	Einzelkabine BL Mini	Bemerkung
Zul. Ges. Gewicht	5200 (5500)	3.500	Modell Boxer 335 L3 (Modell Boxer 435)
Leergewicht ca.	2700*	2050*	Ohne Zusatzausstattung
Nutzlast ca.	bis zu 2500* (2.800)	1.450	Zusatzausstattung reduziert die Nutzlast
Max.Anhängelast	2.500 (2.800)	2.500 (2.800)	
Zul.Ges.Zug.Gew.	6.000 (6.500)	6.000 (6.500)	
Zul. Achsl. Achse 1	1.850 (2.100)	1.850 (2.100)	Modell Boxer 335 L3 (Modell Boxer 435))
Zul. Achsl. Achse 2	1.700	2.000 (2.400)	
Zul. Achsl. Achse 3	1.700	-	

Gewichte in kg

Reifen und Räder

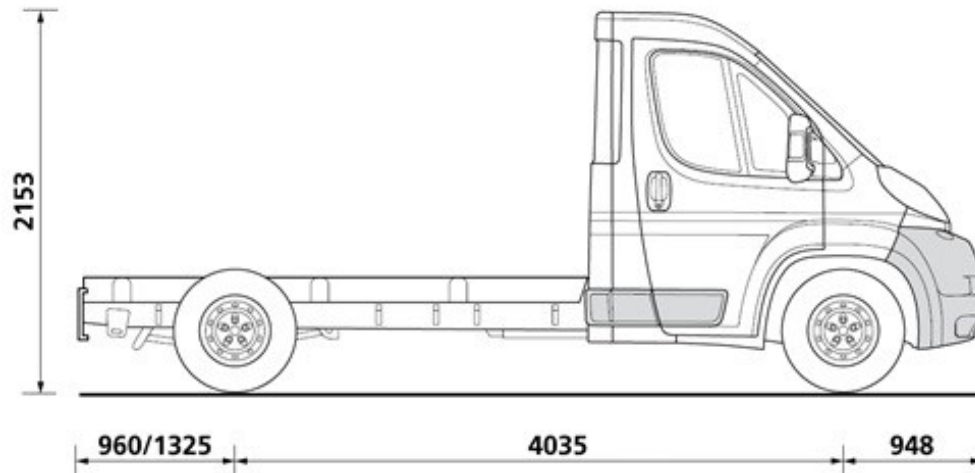
Bereifung	Einzelkabine BL XL 5,2	Einzelkabine BL Mini
Vorn * Boxer 335	215/70 R15C	215/70 R15C
Vorn * Boxer 435	225/75 R16C	225/75 R16C
Hinten * Boxer 335	195/70 R15C	215/70 R15C
Hinten * Boxer 435	195/70 R15C	225/75 R16C

Achsen und Bremsen

Beschreibung	Einzelkabine BL 5,2	Einzelkabine BL Mini
Achse/Federung vorn	Mc Pherson, Einzelradaufhängung	Mc Pherson, Einzelradaufhängung
Achse/Federung hinten	Luftgedertes Tandemaggregat	Blattfeder
Bremse 1. Achse	Schwimmsattel-Scheibenbremse	Schwimmsattel-Scheibenbremse
Bremse 2. Achse	Trommelbremse (Simplex)	Schwimmsattel-Scheibenbremse
Bremse 3. Achse	Trommelbremse (Simplex)	

Fahrgestelle müssen mit Frontantrieb und Einzelbereifung bestellt werden

Fahrgestell Einzelkabine - Grundausstattung



Diesel Motoren

Motor	kW (PS)	Schadstoff- klasse	Bestell- code	Bemerkung
BlueHDi 130	96 (130)	Euro 6		
BlueHDi 160	118(160)	Euro 6		

Bei der Bestellung vom Fahrgestell soll unbedingt KEIN Delta-Gewicht eingetragen werden

Radstand

Radstand (mm)	Bemerkung
4.035	L3 Einzelbereifung

Antrieb und Getriebe

Antrieb	Beschreibung	kW (PS)	Schadstoffklasse	Bemerkung
Frontantrieb	6-Gang Schaltgetriebe	96 (130)	Euro 6	
		118(160)	Euro 6	

Fahrgestell Einzelkabine - Zusatzausstattung

Mindestausstattung

Bestellcode	Beschreibung	Bemerkung
HC07	EG-Fahrtenschreiber digital	Pflicht bei Zulassung als N2 Fahrzeug
RG03	Geschwindigkeitsbegrenzung 90km/h	Pflicht bei Zulassung als N2 Fahrzeug
BF02	Stärkere Batterie (110Ah)	
	Kabelverlängerung Rückleuchten	
LI01	Spurwechselassistent	Pflicht bei Zulassung als N2 Fahrzeug

Empfohlene Zusatzausstattung

Bestellcode	Beschreibung	Bemerkung
	Ersatzrad inkl. Halterung	
RE01	Klimaanlage manuell	
RC58	Radio	
RH16	Komfort Fahrersitz	
NN01	Beifahrerairbag für Doppelsitzbank	
RX01	Außenspiegel Fahrzeugbreite 2,20 m	
RX05	Bügelaußenspiegel 2,35m	Verbessert die Rundumsicht Bei Planenaufbau Pflicht

Nicht mögliche Zusatzausstattung

Bestellcode	Beschreibung	Bemerkung
UE01	Reifendrucksensor	
UA04	Luftfederung hinten	
SE08	Doppelblattfeder hinten	
	Größerer Tank 120l	

Wir empfehlen, die endgültige Konfiguration vor Fahrgestellbestellung vom zuständigen Verkäufer prüfen zu lassen.