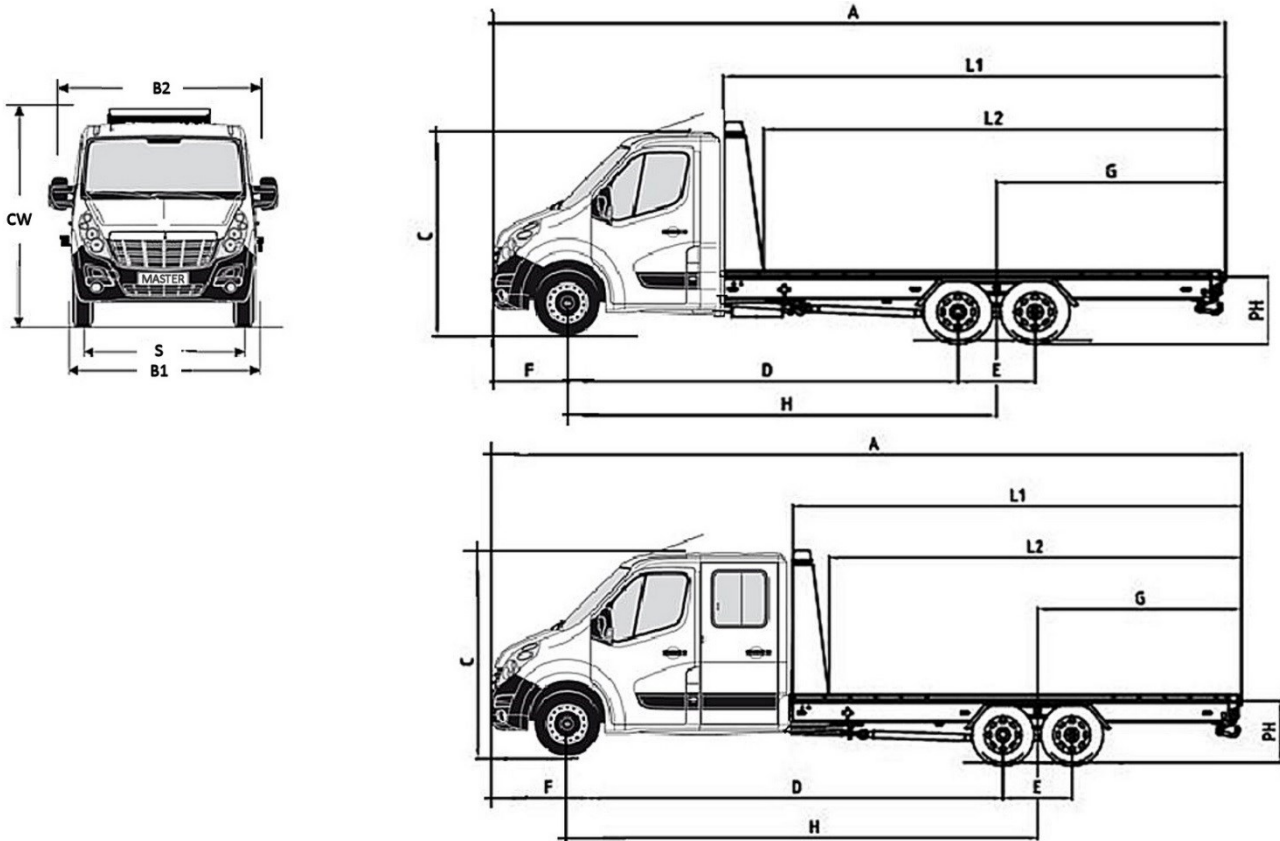


Technisches Datenblatt Blitzlader auf Opel Movano



Technische Daten Blitzlader	Abmessungen	2
	Gewichte	3
Fahrgestell Einzelkabine	Grundausstattung	4
	Zusatzausstattung	5
Fahrgestell Doppelkabine	Grundausstattung	6
	Zusatzausstattung	7

Technische Daten Blitzlader - Abmessungen



Mass	Beschreibung	Einzelkabine XL	Doppelkabine XL	Einzelkabine XXL
A	Gesamtlänge	7.845	8.575	8.545
B1	Fahrerhausbreite	2.070	2.070	2.070
B2	Max-Breite	2.120	2.120	2.120
C	Höhe Führerhaus (unbel.)	2.265	2.265	2.265
CW	Höhe m. Warnbalken	2.400	2.400	2.400
D	Radstand	4.180	4.910	4.480
E	Achsabstand 2-3	810-820	810-820	810-820
F	Überhang vorn	842	842	842
G	Überhang hinten	2.400	2.400	2.820
H	Radstand 1-(2-3)	4.590	5.320	4.890
L	Aufbaulänge	5.275	5.275	5.990
L2	Fahrbahnlänge	4815	4815	5515
PH	Höhe Plateau	785 (+/-)	785 (+/-)	785 (+/-)
S	Spurbreite	1.750	1.750	1.750

Abmessungen in mm

Technische Daten Blitzlader – Gewichte, Achsen, Sonstiges

Gewichte

Beschreibung	Einzelkabine XL	Doppelkabine XL	Einzelkabine XXL	Bemerkung
Zul. Ges. Gewicht	5.400	5.400	5.400	
Leergewicht ca.	ca. 2.600	ca. 2.800	ca. 2.700	Ohne Zusatzausstattung
Nutzlast ca.	ca. 2.800	ca. 2.600	ca. 2.700	Zusatzausstattung reduziert die Nutzlast
Max.Anhängelast	2.500	2.500	2.500	
Zul.Ges.Zug.Gew.	6.000	6.000	6.000	
Zul. Achsl. Achse 1	1.850	1.850	1.850	
Zul. Achsl. Achse 2	1.905	1.905	1.905	
Zul. Achsl. Achse 3	1.705	1.705	1.705	

Gewichte in kg

Reifen und Räder

Bereifung	Einzelkabine XL	Doppelkabine XL	Einzelkabine XXL	Bemerkung
Vorn	225/65 R16C	225/65 R16C	225/65 R16C	
Hinten	225/65 R16C	225/65 R16C	225/65 R16C	
Räder	6,5J x 16 ET66	6,5J x 16 ET66	6,5J x 16 ET66	

Achsen und Bremsen

Beschreibung	Einzelkabine XL	Doppelkabine XL	Einzelkabine XXL	Bemerkung
Achse/Federung vorn	Pseudo-Mc Pherson, doppelte Dreiecksquerlenker			
Achse/Federung hinten	Luftgefedertes Tandemaggregat			
Bremse 1. Achse	Schwimmsattel-Scheibenbremse			
Bremse 2. Achse	Schwimmsattel-Scheibenbremse			
Bremse 3. Achse	Schwimmsattel-Scheibenbremse			

Sonstiges

Beschreibung	Einzelkabine XL	Doppelkabine XL	Einzelkabine XXL	Bemerkung
Fahrgestell Typ	L2/L3 3,5t	L3 3,5t Doka	L2/L3 3,5t	
Rampenbreite	480	480	480	
Auffahrwinkel	9°	9°	9°	

Fahrgestelle müssen mit Frontantrieb und Einzelbereifung bestellt werden

Fahrgestell Einzelkabine - Grundausstattung

b je nach Typ
c unbelastet

L2H1

Alle Maße in mm



Diesel Motoren

Motor	kW (PS)	Schadstoff-klasse	Bestell-code	Bemerkung
2.3 CDTI	81 (110)	Euro 6	-	
2.3 CDTI	96 (130)	Euro 6	-	
2.3 CDTI BiTurbo	107 (145)	Euro 6	-	
2.3 CDTI BiTurbo	125 (170)	Euro 6	-	

Bei der Bestellung vom Fahrgestell soll unbedingt KEIN Delta-Gewicht eingetragen werden

Radstand

Radstand (mm)	Bemerkung
3.682	Empfohlene Ausführung (L2) Frontantrieb
4.332	Kein Zusatzwert für den Blitzlader (L3) Frontantrieb

Antrieb und Getriebe

Antrieb	Beschreibung	kW (PS)	Schadstoffklasse	Bemerkung
Frontantrieb	6-Gang Schaltgetriebe	81 (110)	Euro 6	
		81 (110)	Euro 6	Start/Stop
		96 (130)	Euro 6	
		107 (145)	Euro 6	Start/Stop
		125 (170)	Euro 6	Start/Stop
	Automatisiertes 6-Stufen-Easytronic-Getriebe	125 (170)	Euro 6	Start/Stop

Fahrgestell Einzelkabine - Zusatzausstattung

Mindestausstattung

Bestellcode	Beschreibung	Bemerkung
TGP	EG-Fahrtenschreiber digital	Position ist inklusive Komfort CAN-Bus an OBD-Stecker
KYJ	Geschwindigkeitsbegrenzung 90km/h	
XYCO	Fahrerassistenz-Paket	
XIC7	Cool & Sound Paket	Pflicht für OPEL-Aktion
VR2	Vorbereitung für 2,5t Anhängelast	
KW6	Generator 185A	Serie bei Fahrgestellen
	Datenbestätigung/CoC	

Empfohlene Zusatzausstattung

Bestellcode	Beschreibung	Bemerkung
5PA	Verkleidung Rückwand	
A5Z	Schwingsitz	
T3W	Tagfahrlicht	
DT4	Raucherausführung	
DBE	Bügelaußenspiegel	Verbessert die Rundumsicht Bei Planenaufbau gesetzlich Pflicht

Option, die NICHT möglich ist

Bestellcode	Beschreibung	Bemerkung
	105l Tank	

Wir empfehlen, die endgültige Konfiguration vor Fahrgestellbestellung vom zuständigen Verkäufer prüfen zu lassen.

Fahrgestell Doppelkabine - Grundausstattung

b je nach Typ
c unbelastet

L3H1

Alle Maße in mm



Diesel Motoren

Motor	kW (PS)	Schadstoff-klasse	Bestell-code	Bemerkung
2.3 CDTI	81 (110)	Euro 6	-	
2.3 CDTI	96 (130)	Euro 6	-	
2.3 CDTI BiTurbo	107 (145)	Euro 6	-	
2.3 CDTI BiTurbo	125 (170)	Euro 6	-	

Bei der Bestellung vom Fahrgestell soll unbedingt KEIN Delta-Gewicht eingetragen werden

Radstand

Radstand (mm)	Bemerkung
4.332	Langer Radstand (L3) Frontantrieb

Antrieb und Getriebe

Antrieb	Beschreibung	kW (PS)	Schadstoffklasse	Bemerkung
Frontantrieb	6-Gang Schaltgetriebe	81 (110)	Euro 6	
		81 (110)	Euro 6	Start/Stop
		96 (130)	Euro 6	
		107 (145)	Euro 6	Start/Stop
		125 (170)	Euro 6	Start/Stop
	Automatisiertes 6-Stufen-Easytronic-Getriebe	125 (170)	Euro 6	Start/Stop

Fahrgestell Doppelkabine - Zusatzausstattung

Mindestausstattung

Bestellcode	Beschreibung	Bemerkung
TGP	EG-Fahrtenschreiber digital	Position ist inklusive Komfort CAN-Bus an OBD-Stecker
KYJ	Geschwindigkeitsbegrenzung 90km/h	
XYCO	Fahrerassistenz-Paket	
XIC7	Cool & Sound Paket	Pflicht für OPEL-Aktion
VR2	Vorbereitung für 2,5t Anhängelast	
KW6	Generator 185A	Serie bei Fahrgestellen
	Datenbestätigung/CoC	

Empfohlene Zusatzausstattung

Bestellcode	Beschreibung	Bemerkung
5PA	Verkleidung Rückwand	
A5Z	Schwingsitz	
T3W	Tagfahrlicht	
DT4	Raucherausführung	
DBE	Bügelaußenspiegel	Verbessert die Rundumsicht Bei Planenaufbau gesetzlich Pflicht

Option, die NICHT möglich ist

Bestellcode	Beschreibung	Bemerkung
	105l Tank	

Wir empfehlen, die endgültige Konfiguration vor Fahrgestellbestellung vom zuständigen Verkäufer prüfen zu lassen.