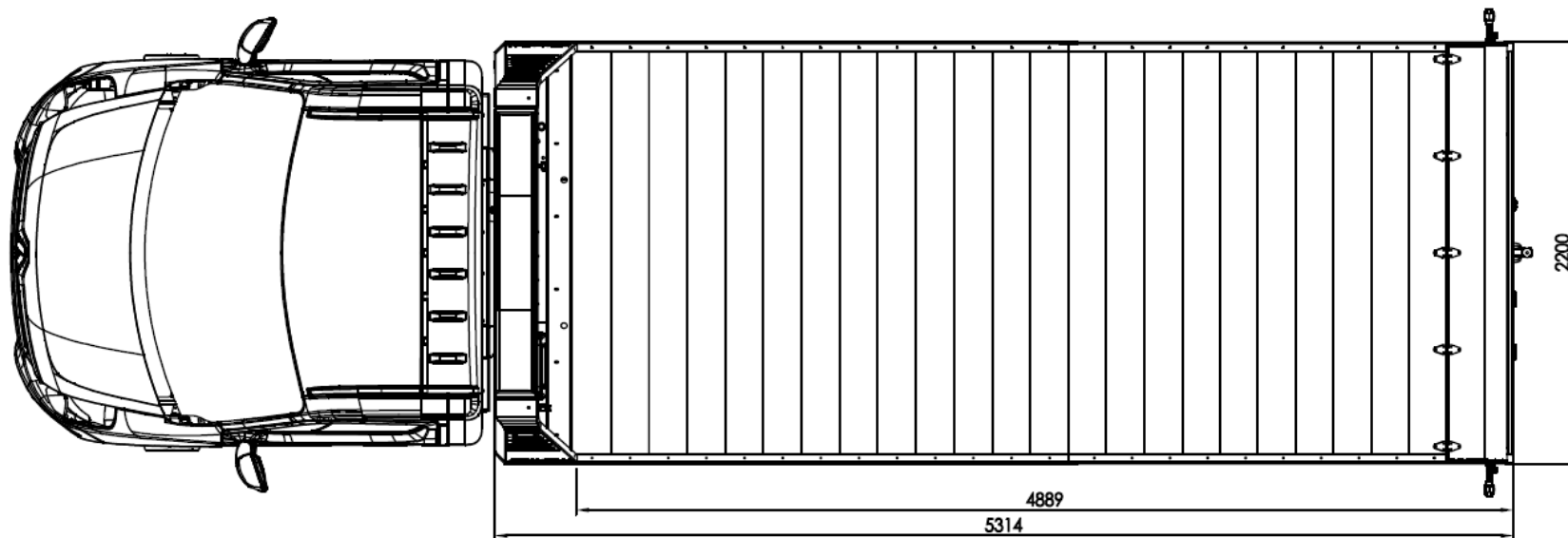
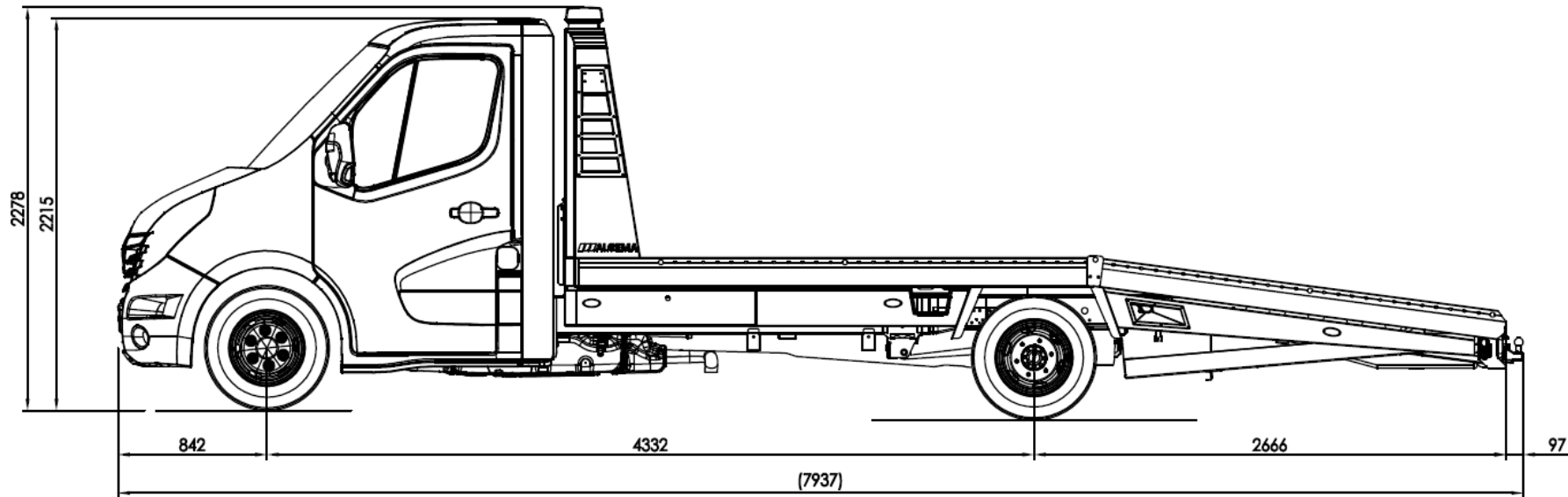


Technische Daten Festplateau2 für Opel Movano



Abmessungen.....	2
Technische Daten	3
Pflichtausstattung Grundfahrgestell.....	3
Fahrwerksvarianten	3

Abmessungen Einzelkabine



Spezifikationen Fahrgestell Movano L4H1

Umbau Festplateau (CC558186)

Kabine	Motor	Schadstoffklasse	Antrieb	Getriebe	Leistung [kW (PS)]	Übersetzung	Zul. Achsl. 1	Zul. Achsl. 2	zGG	Masse Fahrbereit	Nutzlast	Anhängelast	zZGG	Bereifung	ESP	Bemerkung	
A1	Einzel	2,3l BiTurbo	EU VI	Heck	Hand	96 (130)		1.850	3.200	4.500	2.900	1.600	3.000	7.500	195/75 R16C	•	
A2	Einzel	2,3l BiTurbo	EU VI	Heck	Hand	107 (145)		1.850	3.200	4.500	2.925	1.575	3.000	7.500	195/75 R16C	•	
A3	Einzel	2,3l BiTurbo	EU VI	Heck	Hand	120 (163)		1.850	3.200	4.500	2.950	1.550	3.000	7.500	195/75 R16C	•	

Mindestausstattung bei Einzelkabine und unbedingt mitzubestellen:

Code	Beschreibung	Bemerkungen
L4H1	Radstand 4.332 mm	Notwendig wegen Aufbau, ESP
	Variante 4.500 kg (Zwillingsbereifung)	4.500 kg wegen Zulassung N2, Ausrüstung Fahrzeuge N2 und ZGG
VR2	Anhängervorrichtung	Wichtig wegen höchstmöglichen zZGG.
KW6	185A Generator	
KC6	Can-Bus-Schnittstelle	
XYCO	Fahrerassistenzpaket	
TGP	Fahrtenschreiber	Serie bei 4.500 kg
KYJ	90 km/h	

Empfohlene Zusatzausstattung Einzelkabine:

Code	Beschreibung	Bemerkungen
5PA	Verkleidung Rückwand	
A5Z	Schwingsitz	
DBE	Bügelaußenspiegel	Verbessert die Rundumsicht.

Zusatzausstattung die nicht mitbestellt werden dürfen bei Einzelkabine:

Code	Beschreibung	Bemerkungen

Fahrwerksvarianten:

Luftfederung – FF558192
- Umrüstung von Blattfederung auf Vollluftfederung
- Für niedrige Ladehöhe und Auffahrwinkel
- VB Airsuspension
- Gewicht ca. 15 kg