

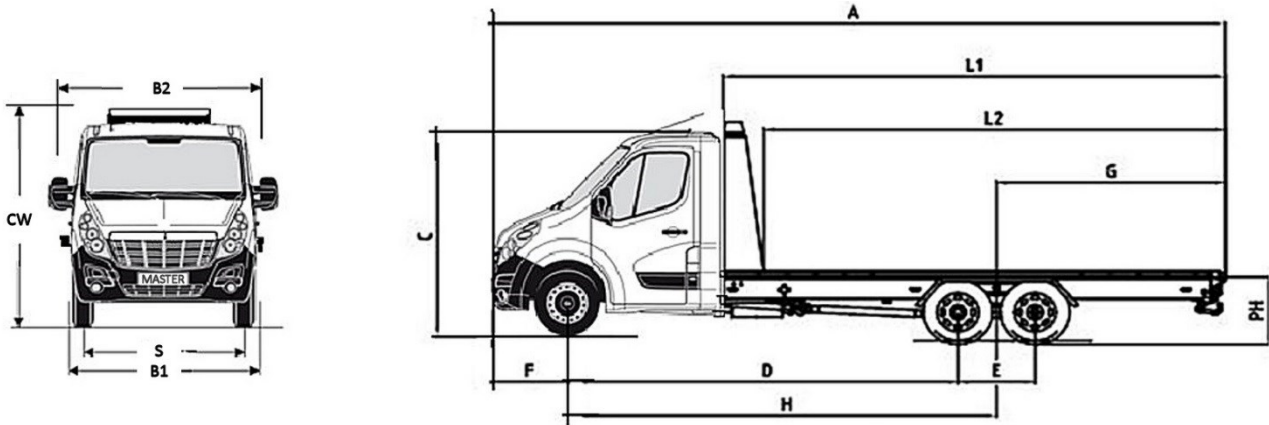
## Technisches Datenblatt Blitzlader auf Renault Master



**RENAULT**

Technische Daten Blitzlader	Abmessungen .....	2
	Gewichte .....	3
Fahrgestell Einzelkabine	Grundausstattung .....	4
	Zusatzausstattung .....	5

## Technische Daten Blitzlader - Abmessungen



Mass	Beschreibung	Einzelkabine XL	Einzelkabine XXL
A	Gesamtlänge	7.845	8.545
B1	Fahrerhausbreite	2.070	2.070
B2	Max-Breite	2.150	2.150
C	Höhe Führerhaus (unbel.)	2.265	2.265
CW	Höhe m. Warnbalken	2.400	2.400
D	Radstand	4.180	4.480
E	Achsabstand 2-3	810-820	810-820
F	Überhang vorn	842	842
G	Überhang hinten	2.400	2.820
H	Radstand 1-(2-3)	4.590	4.890
L	Aufbaulänge	5.275	5.990
L2	Fahrbahnlänge	4815-4945	5515-5660
PH	Höhe Plateau	785 (+/-)	785 (+/-)
S	Spurbreite	1.750	1.750

Abmessungen in mm

## Technische Daten Blitzlader – Gewichte, Achsen, Sonstiges

### Gewichte

Beschreibung	Einzelkabine XL	Einzelkabine XXL	Bemerkung
Zul. Ges. Gewicht	5.400	5.400	
Leergewicht ca.	ca. 2.600	ca. 2.700	Ohne Zusatzausstattung
Nutzlast ca.	ca. 2.800	ca. 2.700	Zusatzausstattung reduziert die Nutzlast
Max.Anhängelast	2.500	2.500	
Zul.Ges.Zug.Gew.	6.000	6.000	
Zul. Achsl. Achse 1	1.850	1.850	
Techn. Zul. Achsl. Achse 2	2.000	2.000	Im beladenen Zustand max. 1905 kg
Techn. Zul. Achsl. Achse 3	2.000	2.000	Im beladenen Zustand max. 1705 kg

Gewichte in kg

### Reifen und Räder

Bereifung	Einzelkabine XL	Einzelkabine XXL	Bemerkung
Vorn	225/65 R16C	225/65 R16C	
Hinten	225/65 R16C	225/65 R16C	
Räder	6,5J x 16 ET66	6,5J x 16 ET66	

### Achsen und Bremsen

Beschreibung	Einzelkabine XL	Einzelkabine XXL	Bemerkung
Achse/Federung vorn	Pseudo-Mc Pherson, doppelte Dreiecksquerlenker		
Achse/Federung hinten	Luftgefedertes Tandemaggregat		
Bremse 1. Achse	Schwimmsattel-Scheibenbremse		
Bremse 2. Achse	Schwimmsattel-Scheibenbremse		
Bremse 3. Achse	Schwimmsattel-Scheibenbremse		

### Sonstiges

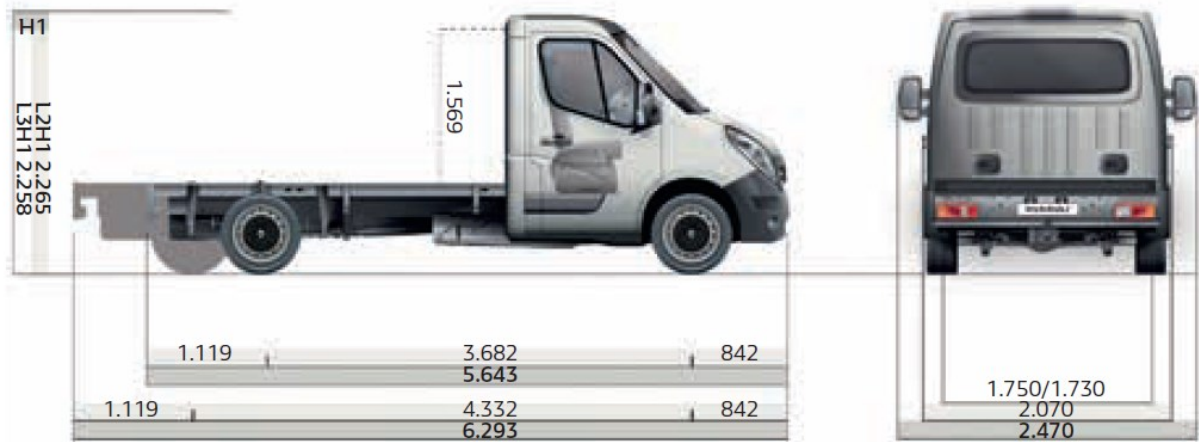
Beschreibung	Einzelkabine XL	Einzelkabine XXL	Bemerkung
Fahrgestell Typ	L2/L3/L4 3,5t	L2/L3/L4 3,5t	
Rampenbreite	480	480	
Auffahrwinkel	9°	9°	

Fahrgestelle müssen mit Frontantrieb und Einzelbereifung bestellt werden

## Fahrgestell Einzelkabine - Grundausstattung

b je nach Typ  
c unbelastet

### Frontantrieb



### Diesel Motoren

Motor	kW (PS)	Schadstoff-klasse	Bestell-code	Bemerkung
dCi 110	81 (110)	Euro 6	-	
dCi 130	96 (131)	Euro 6	-	
ENERGY dCi 145	107 (146)	Euro 6	-	
ENERGY dCi 170	125 (170)	Euro 6	-	

Bei der Bestellung vom Fahrgestell soll unbedingt KEIN Delta-Gewicht eingetragen werden

### Radstand

Radstand (mm)	Bemerkung
3.682	Empfohlene Ausführung (L2)
4.332	Kein Zusatzwert für den Blitzlader (L3)

### Antrieb und Getriebe

Antrieb	Beschreibung	kW (PS)	Schadstoffklasse	Bemerkung
Frontantrieb	6-Gang Schaltgetriebe	81 (110)	Euro 6	
		96 (131)	Euro 6	
		107 (146)	Euro 6	
		125 (170)	Euro 6	

## Fahrgestell Einzelkabine - Zusatzausstattung

### Mindestausstattung

Bestellcode	Beschreibung	Bemerkung
	Tachograph digital	Inkl. Schnittstelle für Aufbauten
	Geschwindigkeitsbegrenzung 90km/h	
	Visio-Paket	In Verbindung mit Boardcomputer
	Anhängerkupplung	(inklusive E-Satz; Kugelkopf)
	Datenbestätigung	

### Empfohlene Zusatzausstattung

Bestellcode	Beschreibung	Bemerkung
	Verkleidung Rückwand	
	Schwingsitz	
	Bügelaußenspiegel	Verbessert die Rundumsicht Bei Planenaufbau gesetzlich Pflicht Bei Fahrzeugbreite über 2.100 mm gesetzlich Pflicht
	Tagfahrlicht	
	Raucherausführung	

### Option, die NICHT möglich ist

Bestellcode	Beschreibung	Bemerkung
	105l Tank	

Wir empfehlen, die endgültige Konfiguration vor Fahrgestellbestellung vom zuständigen Verkäufer prüfen zu lassen.

Fahrzeuge werden **ohne** ESP ausgeliefert. ESP muss kostenpflichtig angesteuert werden