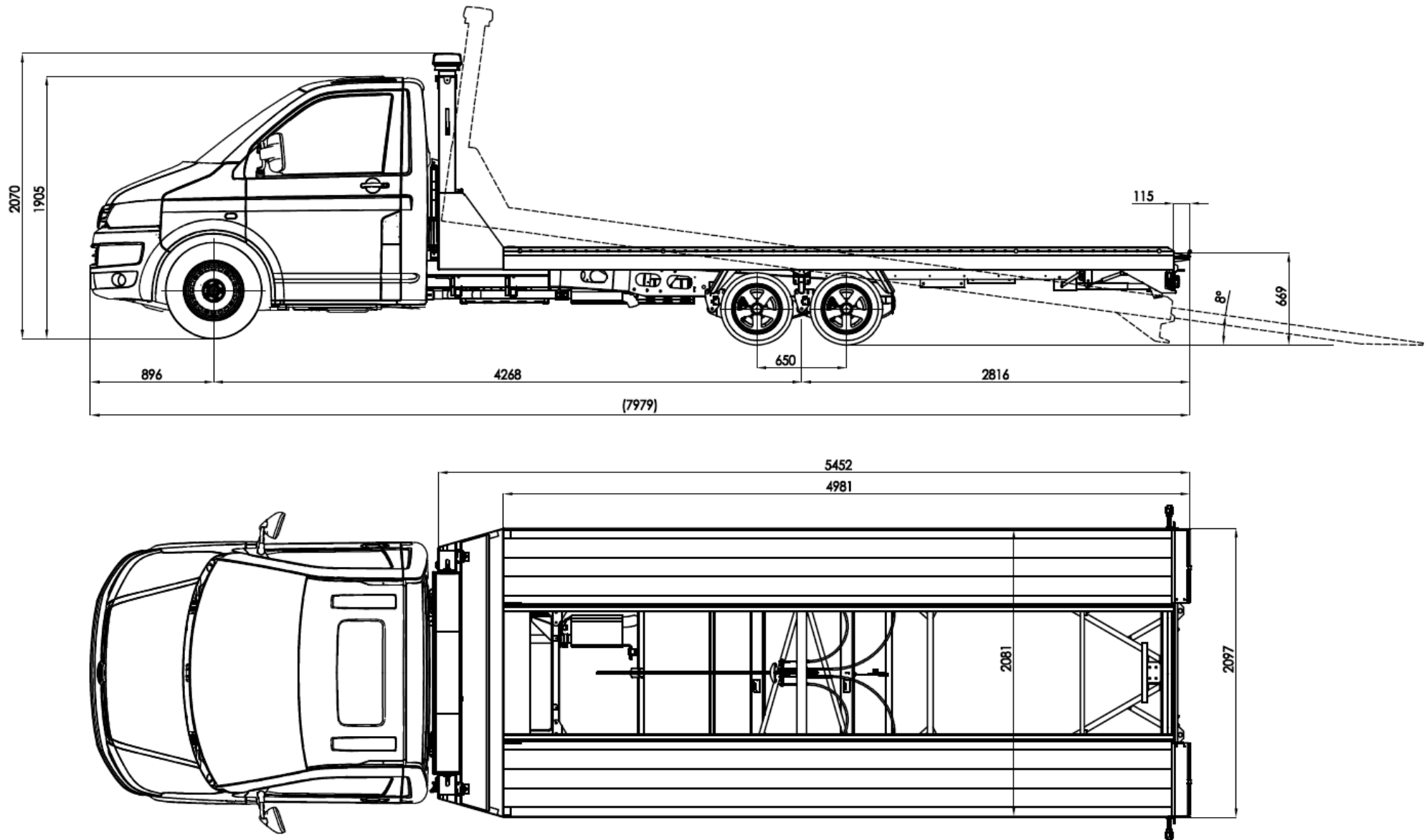


## Technische Daten Speeder 2 für VW Transporter

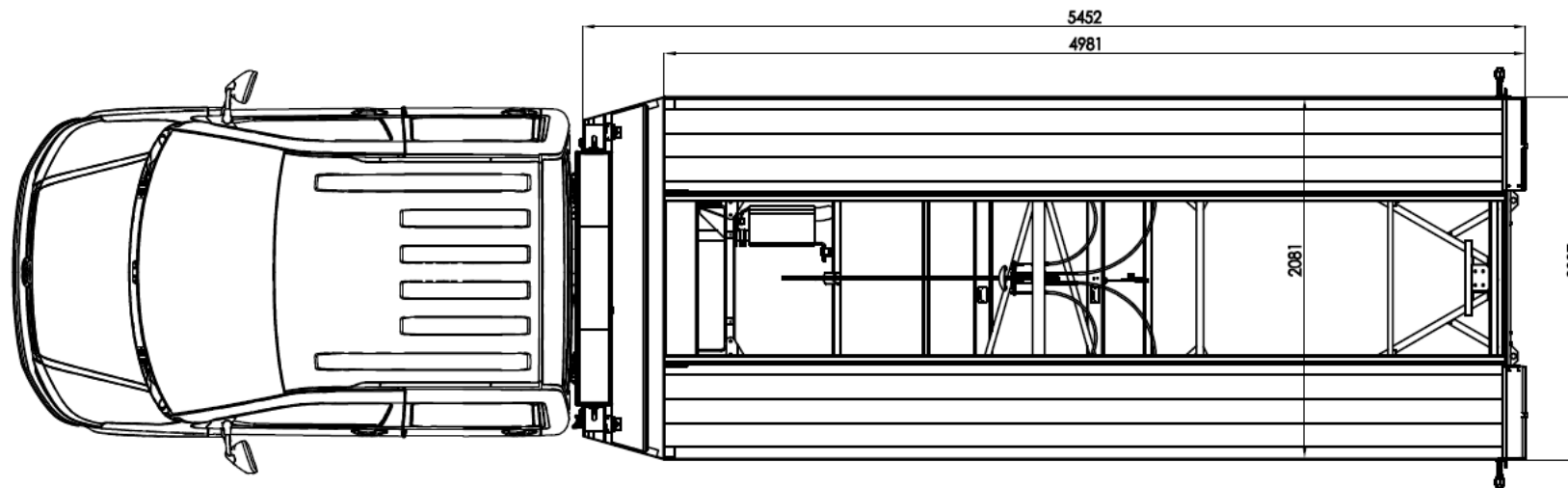
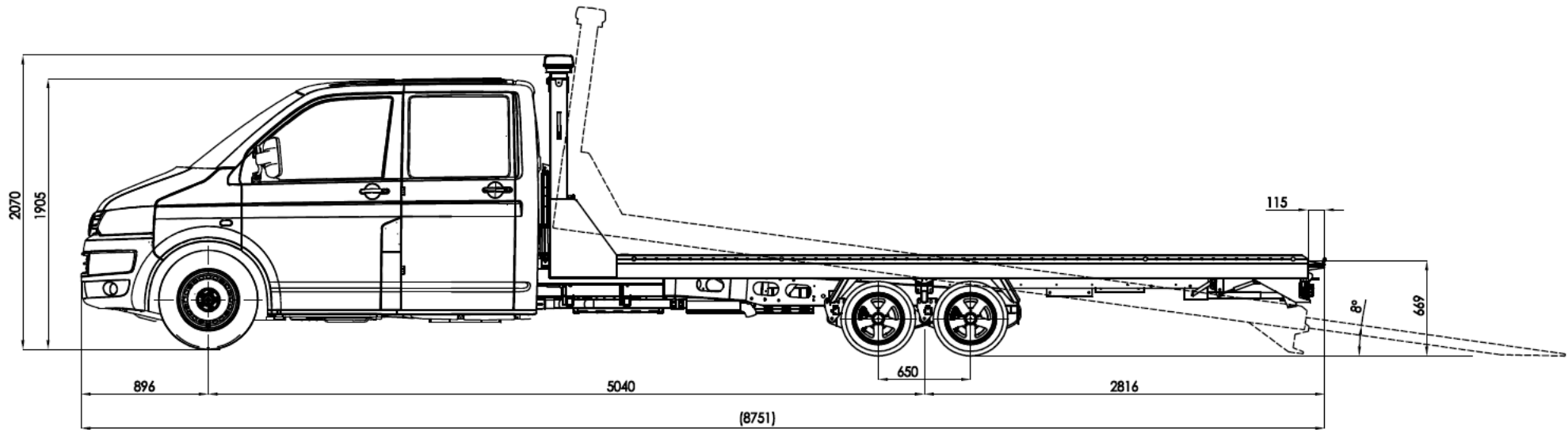


Abmessungen.....	2 + 3
Technische Daten.....	4
Pflichtausstattung Grundfahrzeug.....	4
Bremsen und Fahrgestell.....	5

## Abmessungen Einzelkabine



## Abmessungen Doppelkabine



## Spezifikationen Fahrgestell VW Transporter

## Umbau Speeder 2 Luftfederung (DDAL0003)

	Kabine	Motor	Schadstoffklasse	Antrieb	Getriebe	Leistung [kW (PS)]	Übersetzung	Zul. Achsl. 1	Zul. Achsl. 2	Zul. Achsl. 3	zGG	Masse Fahr-bereit	Nutz-last	Anhän-gelast	zZGG	Bereifung	ESP	Bemerkung
A1	Einzel	2,0l TDI	EU 6	Front	Hand	110 (150)	4,6	1.710	1.600	1.600	4.710	2.166	2.544	2.500	5.200	205/65 R16C	•	
A2	Einzel	2,0l TDI	EU 6	Front	Autom.	110 (150)	4,647	1.710	1.600	1.600	4.710	2.183	2.527	2.500	5.300	205/65 R16C	•	zZGG 5.300 bei Automatik
A3	Einzel	2,0l TDI	EU 6	Front	Hand	150 (204)	4,6	1.710	1.600	1.600	4.710	2.197	2.513	2.500	5.200	215/60 R17C	•	
A4	Einzel	2,0l TDI	EU 6	Front	Autom.	150 (204)	4,647	1.710	1.600	1.600	4.710	2.214	2.496	2.500	5.300	215/60 R17C	•	zZGG 5.300 bei Automatik
A5	Doppel	2,0l TDI	EU 6	Front	Hand	110 (150)	4,6	1.710	1.600	1.600	4.710	2.256	2.454	2.500	5.200	205/65 R16C	•	
A6	Doppel	2,0l TDI	EU 6	Front	Autom.	110 (150)	4,647	1.710	1.600	1.600	4.710	2.273	2.437	2.500	5.300	205/65 R16C	•	zZGG 5.300 bei Automatik
A7	Doppel	2,0l TDI	EU 6	Front	Hand	150 (204)	4,6	1.710	1.600	1.600	4.710	2.287	2.423	2.500	5.200	215/60 R17C	•	
A8	Doppel	2,0l TDI	EU 6	Front	Autom.	150 (204)	4,647	1.710	1.600	1.600	4.710	2.304	2.406	2.500	5.300	215/60 R17C	•	zZGG 5.300 bei Automatik

### Ausführungen mit geringerem Gesamtgewicht

B1	Einzel	2,0l TDI	EU 6	Front	Hand	84 (114)	4,933	1.710	1.600	1.600	4.710	2.136	2.574	2.200	4.900	205/65 R16C	•	
B2	Doppel	2,0l TDI	EU 6	Front	Hand	84 (114)	4,933	1.710	1.600	1.600	4.710	2.226	2.484	2.200	4.900	205/65 R16C	•	

### Mindestausstattung bei Einzelkabine und unbedingt mitzubestellen:

V-Code	Beschreibung	Bemerkungen
Zugkopf	Kein Radstand	Zulassung als N1-FZG mit CoC möglich.
FGST	3.000 mm ww. 3.400 mm	Zulassung mit deutscher §13 Gutachten
PG1	Zulässiges Gesamtgewicht 3.200kg mit 16" Stahlrädern	Für 84 kW und 110 kW Inkl. Vorderachslast 1.710 kg Standard bei Bestellung Zugkopf In Verb. mit: 1S3 - Bordwerkzeug
PG2	Zulässiges Gesamtgewicht 3.200kg mit 17" Stahlrädern	Für 150 kW Inkl. Vorderachslast 1.710 kg Standard bei Bestellung Zugkopf
IS1	Elektrische Schnittstelle für externe Nutzung	Serie bei Bestellung Zugkopf
9NE	Digitaler Tachograph	Notwendig bei Zulassung >3.500kg (N2).
7H1	Geschwindigkeitsbegrenzung 90km/h	Notwendig bei Zulassung >3.500kg (N2).
ZB2	Bügelaußenspiegelauf großem Bügel links u. rechts	Bei Planenaufbau Pflicht. Verbesserte Rundumsicht

### Mindestausstattung bei Doppelkabine und unbedingt mitzubestellen:

V-Code	Beschreibung	Bemerkung
Lang	3.400 mm	Notwendig für Umbau. Zulassung als N N1-FZG mit CoC möglich.
PG1	Zulässiges Gesamtgewicht 3.200kg mit 16" Stahlrädern	Für 84 kW und 110 kW Inkl. Vorderachslast 1.710 kg Standard bei Bestellung Zugkopf In Verb. mit: 1S3 - Bordwerkzeug
PG2	Zulässiges Gesamtgewicht 3.200kg mit 17" Stahlrädern	Für 150 kW Inkl. Vorderachslast 1.710 kg Standard bei Bestellung Zugkopf
IS1	Elektrische Schnittstelle für externe Nutzung	Serie bei Bestellung Zugkopf
9NE	Digitaler Tachograph	Notwendig bei Zulassung >3.500kg (N2).
7H1	Geschwindigkeitsbegrenzung 90km/h	Notwendig bei Zulassung >3.500kg (N2).
ZB2	Bügelaußenspiegelauf großem Bügel links u. rechts	Bei Planenaufbau Pflicht. Verbesserte Rundumsicht

## Empfohlene Zusatzausstattung Einzelkabine:

Code	Beschreibung	Bemerkungen
8T1	Geschwindigkeitsregelanlage	inkl. Wagenheber, Bordwerkzeug
ZA7	Komfortpaket Plus I	- Klimaanlage „Climatic“ - Zentralverriegelung mit Funkfernbedienung Position in Verbindung mit Z4A - Licht & Sicht: - Tagfahrlicht und Regensensor - Sicherheitsinnenspiegel, automatisch abblendend
4HH	Heckfenster beheizbar	
8WH	Nebelscheinwerfer	
ZI2	Radio „Composition Audio“	
ZE8	Elektrikpaket I	- elektrische Fensterheber - elektrisch verstell- und beheizbare Außenspiegel
8X4	Beheizbare Scheibenwaschdüsen vorn mit Waschwasserstandanzeige	
9Q1	Multifunktionsanzeige	Bei Zugkopf
ZEM	Multifunktionsanzeige mit Müdigkeitserkennung	Bei Fahrgestell
2G2	Kraftstofftank mit 80 l Tankvolumen	

## Empfohlene Zusatzausstattung Doppelkabine:

Code	Beschreibung	Bemerkung
8T1	Geschwindigkeitsregelanlage	inkl. Wagenheber, Bordwerkzeug
ZA7	Komfortpaket Plus I	- Klimaanlage „Climatic“ - Zentralverriegelung mit Funkfernbedienung Position in Verbindung mit Z4A - Licht & Sicht: - Tagfahrlicht und Regensensor - Sicherheitsinnenspiegel, automatisch abblendend
4HH	Heckfenster beheizbar	
8WH	Nebelscheinwerfer	
ZI2	Radio „Composition Audio“	
ZE8	Elektrikpaket I	- elektrische Fensterheber - elektrisch verstell- und beheizbare Außenspiegel
8X4	Beheizbare Scheibenwaschdüsen vorn mit Waschwasserstandanzeige	
ZEM	Multifunktionsanzeige mit Müdigkeitserkennung	Bei Fahrgestell
2G2	Kraftstofftank mit 80 l Tankvolumen	

## Zusatzausstattung die nicht mitbestellt werden dürfen bei Einzelkabine:

Code	Beschreibung	Bemerkungen
	Vorderachse Standard 1.550 kg / 1.600 kg	

## Zusatzausstattung die nicht mitbestellt werden dürfen bei Doppelkabine:

Code	Beschreibung	Bemerkung
	Vorderachse Standard 1.600 kg	

## Achskonfigurationen:

Achse	Achshersteller	Achsaufhängung	Bremsen	Hersteller Bremse	Größe Bremsscheibe
1	Volkswagen	Einzelradaufhängung mit Federbein und Dreieck-Lenkern	Scheibenbremsen	Volkswagen	Ø 308 (16")/Ø 340 (17")
2	Eder	Verbundlenkerachse	Scheibenbremsen	Eder	Ø 239 (13")
3	Eder	Verbundlenkerachse	Scheibenbremsen	Eder	Ø 239 (13")

## Fahrwerksvarianten:

Luftfederung – DDAL0003
- Umbau eines N1- auf N2-Fahrgestells durch Tandemachse - 2x 1.600kg Achsen mit Scheibenbremsen (Achspaar 3.000 kg) - Achse 2 und 3 mit 195/50 R13C Räder - Niedrigbau Fahrgestell mit automatischer Luftfederung